

Pompe centrifughe – Centrifugal pumps – Pompes centrifuges  
Bombas centrifugas – Kreiselpumpen

# RB-RBL-RBM RC-RCL-RCM

**I****AVVERTENZA**

Avverte che la mancata osservanza della prescrizione comporta un rischio di danno alla pompa o all'impianto.

**GB****WARNING**

Warns that failure to observe the precautions involves the risk of damaging the pump and/or the plant.

**F****ATTENTION**

Ce symbole prévient que ne pas exécuter correctement ces opérations pourrait endommager la pompe ou l'installation.

**E****ADVERTENCIA**

Si no se observan estas disposiciones, hay un riesgo para la bomba o en el implantación

**D****ANMERKUNG**

Wenn man diese Vorschrift nicht beachtet, kann es für die Pumpe oder Anlage gefährlich sein.

**ATTENZIONE**

Avverte che la mancata osservanza della prescrizione comporta un rischio di danno alle persone e/o alle cose.

**CAUTION**

Warns that failure to observe the precautions involves the risk of damaging persons and/or things.

**ATTENTION**

Ce symbole prévient que ne pas exécuter correctement ces opérations pourrait endommager les personnes et/ou les choses.

**ATENCIÓN**

Si no se observan estas disposiciones, hay un riesgo para las personas y/o cosas.

**ACHTUNG !**

Wenn man diese Vorschrift nicht beachtet, konnte es für die Leute und/oder Dinge gefährlich sein.

**PERICOLO**

Avverte che la mancata osservanza della prescrizione comporta un rischio di danno molto grave alle persone e/o alle cose.

**DANGER**

Warns that failure to observe the precautions involves a very serious risk of damage to persons and/or things.

**DANGER**

Ce symbole prévient que ne pas exécuter correctement ces opérations pourrait endommager sérieusement les personnes et/ou les choses.

**PELIGRO**

Si no se observan estas disposiciones, hay un riesgo grave para las personas y/o cosas.

**GEFAHR**

Wenn man diese Vorschrift nicht beachtet, konnte es für die Leute und/oder Dinge sehr gefährlich sein.

**PERICOLO**

Avverte che la mancata osservanza della prescrizione comporta un rischio di scosse elettriche.

**DANGER**

Warns that failure to observe the precautions involves a risk of electric shock.

**DANGER**

Ce symbole prévient que ne pas exécuter correctement ces opérations pourrait causer des chocs électriques.

**PELIGRO**

Si no se observan estas disposiciones, hay un riesgo de choques eléctricos.

**GEFAHR**

Wenn man diese Vorschrift nicht beachtet, könnten Schläge passieren.

**ISTRUZIONI PER L'USO**  
**OPERATING INSTRUCTIONS**  
**INSTRUCTIONS POUR L'UTILISATION**  
**INSTRUCCIONES DE USO**  
**BETRIEBSANLEITUNG**

*Pagina* 2  
*Page* 4  
*Page* 6  
*Pàgina* 9  
*Seite* 11

*Italiano*  
*English*  
*Français*  
*Espanol*  
*Deutsch*

Rev.01 12-01-2005 doc. T-1461

**SR** **SALVATORE**  
**ROBUSCHI**  
**POMPE PARMA**

Salvatore Robuschi & C. S.r.l. Via Segrè 11/A 43100 Parma ( Italia )

Tel: ++39- 0521-606285 R.a. - Fax : ++39-0521-606278

WWW: <http://www.salvatorerobuschi.com> - E-MAIL: [sr@salvatorerobuschi.com](mailto:sr@salvatorerobuschi.com)



# I POMPE RC RB

## ISTRUZIONI PER L'USO

### 1. GENERALITÀ'

#### Garanzia

In conformità alle ns. condizioni di fornitura facciamo presente che l'inosservanza delle norme seguenti potrà causare un imperfetto funzionamento della pompa e produrre inconvenienti di cui la casa costruttrice declina ogni responsabilità. La garanzia delle caratteristiche idrauliche e meccaniche della pompa è definita nelle condizioni relative alle condizioni contrattuali di vendita.

#### Collaudi

Le pompe di ns. produzione sono accuratamente collaudate su apposito banco onde determinare:

- la perfetta tenuta idraulica di tutti i componenti della pompa: la prova di pressione è pari a quella massima di esercizio.
- l'esatta rispondenza delle caratteristiche sia idrauliche che meccaniche alle prestazioni richieste.



#### Condizioni di impiego

Per liquidi carichi anche leggermente abrasivi non aggressivi per i materiali della pompa.

### 2. INSTALLAZIONE

#### Trasporto

Sollevarlo e trasportare il gruppo pompa-motore come indicato in fig. 1.

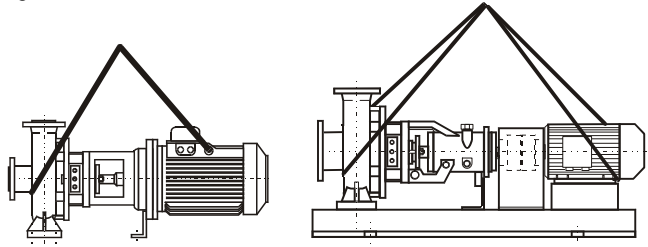


Fig.1 Trasporto

#### Basamento

La pompa fornita con motore giunto e basamento è assemblata con la massima accuratezza presso le ns. officine. Prima della definitiva installazione è necessario controllare che non siano intervenute avarie durante il trasporto. La pompa fornita ad albero nudo dovrà essere affidata per l'accoppiamento a personale specializzato: un assemblaggio difettoso può dare adito ad incidenti di funzionamento e ad una usura prematura della macchina.

#### Fondazione

La fondazione deve essere sufficientemente robusta da assorbire le vibrazioni e sufficientemente rigida da mantenere l'allineamento del gruppo. Il tutto si ottiene con una fondazione in calcestruzzo prevista con appositi pozzetti, come indicato in fig.4, ove inserire e bloccare i bulloni di fondazione con la colata finale di calcestruzzo. E' necessario appoggiare il gruppo sulla fondazione interponendo in prossimità dei bulloni degli spessori e sistemati in modo che il gruppo risulti in posizione orizzontale. Controllare con una livella sull'albero e sulla flangia di mandata. Fare la colata di cemento e dopo che il cemento ha fatto presa (minimo 48 ore) serrare uniformemente i bulloni di fondazione.

#### Allineamento pompa-motore

Togliere la protezione del giunto ed allentare le viti del sostegno supporto per evitare che causino tensioni o spostamenti dell'altezza d'asse. Con calibro per spessori controllare l'allineamento angolare, verificando che la distanza tra i semi giunti sia uguale lungo tutta la periferia. Controllare quindi l'allineamento parallelo con la riga.

Il gruppo è allineato quando la distanza tra ciascun albero e la riga, appoggiata sul giunto, è la stessa su quattro punti diametralmente opposti; la massima deviazione assiale e radiale tra i due semi giunti non deve eccedere 0,1 mm (vedi fig.2). Per eventuali correzioni, allentare o togliere le viti per spostare i piedi sulla base ed aggiungere, ove occorre, lamierini o rosette calibrate.



Fig. 2 Allineamento giunto

Fig.3: Oliatore



**Il giunto non ha la possibilità di compensare eventuali irregolarità di montaggio del gruppo, ma ha soltanto la funzione di trasmettere la coppia motrice alla pompa.**

#### Tubazioni di aspirazione e mandata.

Il tubo aspirante che non deve mai essere di diametro inferiore a quello della bocca di aspirazione della pompa, dovrà essere dimensionato in funzione delle condizioni di aspirazione e tenere conto delle caratteristiche del prodotto e della temperatura. E' necessario assicurarsi che le giunture della tubazione di aspirazione siano a perfetta tenuta onde evitare l'entrata di aria nelle stesse. Inoltre la tubazione di aspirazione, nei tratti orizzontali, dovrà avere una pendenza positiva verso la pompa in modo da evitare il formarsi di sacche d'aria. Per funzionamento con battente positivo la tubazione deve essere discendente verso la pompa. Quando la pompa lavora con dislivello negativo in aspirazione è necessario installare una valvola di fondo all'estremità della tubazione onde mantenere l'adescamento.

Installare anche una valvola di non ritorno sulla tubazione di mandata per proteggere la pompa da eccessive contropressioni e dalla rotazione inversa dopo ciascun arresto.

#### Fissaggio tubazioni.

Le tubazioni di aspirazione e di mandata devono essere sostenute indipendentemente dalla pompa. Le stesse devono essere posizionate in modo che flange e controflange combacino perfettamente evitando la trasmissione di tensioni sulla pompa. Inserire anche un soffiato di compensazione per assorbire sollecitazioni o dilatazioni dovute alla temperatura. (vedi fig.4)

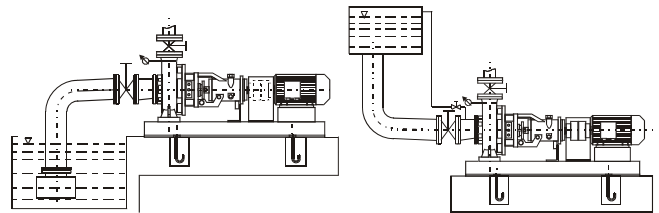


Fig.4 Fissaggio tubazioni

#### Strumenti di controllo.

Installare un manometro sulla tubazione di mandata e un manovuotometro su quella di aspirazione onde consentire un controllo efficace.



#### Allacciamento elettrico.

Il collegamento elettrico deve essere eseguito da personale esperto e secondo le disposizioni locali. Assicurarsi che la tensione della linea di alimentazione corrisponda a quella del motore. Sarà cura del responsabile dell'installazione in loco assicurarsi che il collegamento di terra sia eseguito per primo e che tutto l'impianto sia eseguito in conformità alle norme vigenti. Installare un dispositivo per la onnipolare disinserzione della rete con distanza di apertura dei contatti di almeno 3 mm. di targa del motore. Per la protezione del motore montare un interruttore magneto-termico o un relè termico che devono essere tarati alla corrente di targa del motore maggiorato del 5%.



#### Coprigiunto.

In conformità alle norme antinfortunistiche si deve fare funzionare la pompa solo se il giunto è opportunamente protetto. Se la fornitura non prevede il coprigiunto, esso deve essere messo in opera a cura dell'utente.

### 3. ESERCIZIO

- Controllare che la pompa ruoti liberamente a mano.
- Controllare il senso di rotazione segnato sulla pompa.
- Cuscinetti lubrificati a grasso:

- i cuscinetti all'atto della spedizione sono preventivamente ingrassati con grasso di qualità.

**d) Cuscinetti lubrificati ad olio:**

- le pompe vengono spedite prive di olio, quindi prima dell'avviamento occorre rifornire il supporto. Verificare il quantitativo d'olio mediante l'asta di livello sulla quale sono riportate le tacche di minimo e di massimo.

- se il supporto è provvisto di oliatore ribaltare l'ampolla e versare olio nella pipetta fino a raggiungere il livello come indicato in *fig.3*: riempire l'ampolla e portarla in posizione verticale. Controllare che il livello nell'ampolla rimanga costante. Gli oli indicati in *tab. 1* sono validi per temperature comprese tra -10° e 120 °C.

**e) Attacchi ausiliari.** Collegare, ove siano contemplate, le tubazioni di flussaggio, sbarramento, riscaldamento o raffreddamento.

**(Esec. A plan 32) Tenuta singola con bussola di fondo.**

Se non collegato al corpo pompa, flussare la tenuta con liquido compatibile a pressione superiore a quello esistente in cassa stoppa. Installare una valvola di regolazione all'ingresso della sede tenuta.

**(Esec. A plan 02) Tenuta singola con bussola di fondo con tappo sul flussaggio.**

Prima di avviare la pompa svitare il tappo 903.5 e sfiatare l'aria.

**(Esec. B) Tenuta baderna**

Lasciare gocciolare la tenuta

**(Esec. C) Tenute doppie contrapposte.**

Il montaggio doppio contrapposto è indicato per liquidi adesivi, caldi, aventi tendenza a formare cristalli, gas, ecc. Con questo montaggio si evita il contatto molla-liquido pompato. Il raffreddamento-lavaggio è ottenuto mediante circolazione di liquido ausiliario (compatibile con il liquido pompato); tale liquido deve essere ad una pressione di almeno 0,5 Bar superiore a quella esistente nel corpo della pompa.

**(Esec. F) Tenuta baderna flussata**

Collegare le linee di flussaggio ad una rete esterna

**(Esec. E plan 32) Tenuta singola senza bussola di fondo.**

Flussare la tenuta con liquido compatibile a pressione superiore a quello esistente in cassa stoppa.

**(Esec. H) Camera di raffreddamento**

Collegare la camera al circuito ausiliario di raffreddamento o riscaldamento a pressione massima di 5 bar.

**(Esec. L) Tenute doppie in serie.**

Il montaggio doppio in serie serve quando non si ha a disposizione liquido di raffreddamento e lavaggio sotto pressione. Con questo montaggio il liquido pompato può variare di pressione indipendentemente da quello ausiliario, mentre quest'ultimo deve essere a pressione compresa tra 0,1 e 0,3 bar.



**Qualora la pompa funzioni con liquidi freddi, caldi e/o pericolosi, devono essere prese le precauzioni necessarie per evitare qualsiasi incidente.**

#### 4. AVVIAMENTO



##### 1. Evitare assolutamente il funzionamento a secco.

2. Avviare la pompa solo dopo averla riempita completamente di liquido. Con il funzionamento sotto battente riempire la pompa aprendo lentamente e completamente la saracinesca nel tubo di arrivo, tenendo aperta la saracinesca in mandata per fare uscire l'aria. Chiudere completamente la saracinesca in mandata e controllare la pressione del battente per accertarsi che la pressione massima non sia superiore a quella tollerata dalla pompa.

3. Nel caso in cui la pompa sia fornita con tenuta a baderna controllare che il premitreccia eserciti la giusta pressione contro gli anelli di tenuta. Nel caso invece di tenuta meccanica controllare che il coperchietto di chiusura risulti completamente serrato contro il corpo. Aprire l'alimentazione del liquido di lavaggio della baderna o della tenuta meccanica, procedendo alla regolazione del flusso.

4. Se è previsto il raffreddamento della camera di tenuta, aprire l'alimentazione dell'acqua refrigerante regolandone la circolazione.

5. Quando la pompa è provvista di camere di riscaldamento alimentate con vapore, occorre che questo affluisca dagli attacchi superiori.

6. Avviare la pompa con saracinesca di mandata chiusa. Aprire poi lentamente la saracinesca in mandata regolando il punto di funzionamento entro i limiti indicati in targa. Verificare che il senso di rotazione corrisponda a quello indicato dalla freccia sul corpo pompa: in caso contrario invertire fra loro i collegamenti di due fasi.

**Arresto.**

Chiudere la saracinesca in mandata, in assenza di valvola di ritegno. Chiudere la saracinesca in aspirazione, in assenza di valvola di fondo.

Arrestare il motore.

#### 5. CONTROLLI E MANUTENZIONE



**Attenzione: togliere l'alimentazione elettrica prima di ogni intervento di manutenzione.**

Controllare che l'elettropompa lavori nel suo campo di prestazioni e che non venga superata la corrente assorbita indicata in targa.

**Pompe con tenuta meccanica.**

La tenuta meccanica non richiede manutenzione. Salvo possibili perdite iniziali dopo il primo avviamento, la tenuta meccanica sull'albero deve funzionare senza perdite. Evitare il funzionamento a secco. Quando si manifesta una perdita che aumenta gradatamente occorre procedere alla sostituzione della tenuta.

**Pompe con tenuta a treccia.**

Nelle pompe con tenuta a treccia è necessario vi sia un leggero gocciolamento. Quando le perdite per gocciolamento attraverso il premistoppa diventano eccessive e non si ha più la possibilità di effettuare un ulteriore serraggio, occorre procedere alla sostituzione degli anelli di tenuta (*vedi fig. 5 e tab. 3*).

**Supportazione.**

Le pompe vengono spedite prive di olio, quindi prima dell'avviamento occorre rifornire il supporto (*vedi tab.1*).

Periodicamente, ogni 3000 ore di funzionamento, sostituire l'olio di lubrificazione dei cuscinetti. Per la scelta della viscosità dell'olio ci si può regolare in base alla *tab. 1*.

Per la lubrificazione a grasso fare riferimento alla *tab. 2*

Temperatura del liquido	Viscosità in cSt	Tipi consigliati
-10+50°C	22	AGIP - OSSO, ESSO - TERESSO
10+70°C	32	IP - HYDRUS, SHELL - TELLUS
70+120°C	68	MOBIL - D.T.E.

Tab.1 Caratteristiche olio

Tipo	Grasso [g]	Tipo	Grasso [g]	N.L.G.I.
6305	5	-	-	3
6307	10	3307	15	3
6310	15	3310	25	3
6313	23	3313	40	3
6317	37	3317	65	3

Tab. 2 Caratteristiche grasso

#### 6. SMONTAGGIO E RIMONTAGGIO

Prima dello smontaggio chiudere le saracinesche in aspirazione e mandata.

Per lo smontaggio e il rimontaggio osservare la costruzione sul disegno in sezione.

**In presenza di liquidi pericolosi adottare le dovute precauzioni.**

#### 7. SOSTITUZIONE DELLE TENUTE

**Tenuta a treccia**

E' necessario utilizzare anelli di tenuta adatti al liquido da pompare. Gli anelli devono essere tagliati in modo conveniente (*vedi fig. 5*).

E' necessario sfalsare i tagli delle guarnizioni in modo che non combacino l'uno con l'altro.

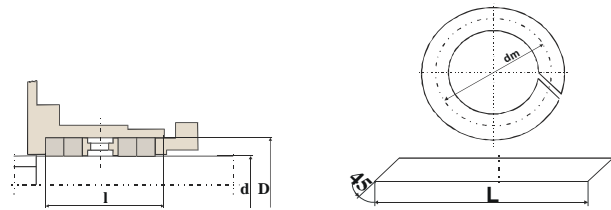


Fig.5 Tenuta a baderna

Suppo rto	Dia tenuta	Dimensioni camera		Anello bader na	n°anelli con anello idraulico	n°anelli senza anello idraulico
		d	D			
25	33	55	65	10	4	6
35	43	68	78	12	4	6
50	53	78	80	12	4	6
65	70	100	110	15	4	6
85	90	122	110	16	4	6

Tab. 3: Dimensione anelli baderna

**Tenute meccaniche.**

Montaggio parte fissa: assicurarsi che lo smusso (o raccordo di invito) e l'alloggio siano perfettamente puliti e privi di bave e segni di lavorazione. Inumidire l'alloggio e la guarnizione con alcool, glicerina o liquido compatibile. Premere nell'alloggio la parte fissa usando un

## Original instructions

tampone opportunamente rivestito, montato sul fuso di un trapano sensitivo o pressetta a mano.

Montaggio parte rotante: Assicurarsi che l'albero sia liscio, pulito e privo di spigoli taglienti. Lucidare eventualmente l'albero con tela abrasiva fine (grana 400 ca) anche se è rettificato. Dopo aver umettato l'albero con alcool, glicerina ecc. montare la parte girante ruotando la tenuta con leggero moto contrario al senso di avvolgimento della molla. Assicurarsi che le due facce lappate siano venute a contatto. E' dannoso interporre grasso, olio, o altre sostanze simili tra le facce della tenuta che devono essere scrupolosamente pulite. (tab.4 tab.3)

## 8. RIMONTAGGIO

### Generalità

Tale operazione si effettua seguendo in ordine inverso le stesse modalità eseguite per lo smontaggio.

In particolare occorre ricordarsi di :

- sostituire i cuscinetti, eventualmente fuori uso, con altri dello stesso tipo; (vedi tab. 4)
- sostituire i tasselli del giunto con altri dello stesso tipo
- controllare i giochi esistenti tra l'anello di usura ed il collare della girante (vedi tab. 5)

Grandezza	Supporto	Cuscinetti standard		Cuscinetti H.D.	
		Lato gir.	Lato mot.	Lato gir.	Lato mot.
32-16, 32-20, 50-16	25	6305	6305	NJ 305	3305 2*7305
50-20, 65-20, 80-20, 50-25, 80-25, 100-25, 125-25	35	6307	3307	NJ307	3307 2*7307
80-31, 125-31	50	6310	3310	NJ310	3310 2*7310
150-35, 200-35, 250-35	65	6313	3313	NJ313	3313 2*7313
200-45, 250-45, 300-45	85	6317	3317	NJ317E TVP2	2*7317 B.TVP. UA

Tab. 4 Cuscinetti

### Giochi di montaggio pompa RB

I valori indicati in tab. 5 sono quelli minimi a pompa nuova .

Dopo l'uso prolungato della pompa questi valori possono assumere maggiorazioni anche del 50%.

La possibilità di tollerare le maggiorazioni indicate dipende dalla natura del fluido e dalle condizioni di funzionamento ovvero pressione di mandata e pressione di aspirazione. Gli anelli fortemente usurati vanno sostituiti.

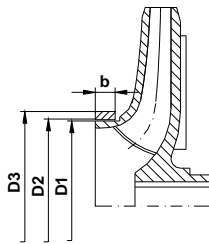


Fig.6: Sezione pompe RB

Pompe RB					
Grandezza	D1 <sup>±0.1</sup>	D2	D3	b	Gioco
65-20	94	95	104	13	1
80-20	119	120	128	18	1
80-25	119	120	128	18	1
100-25	144	145	155	18	1
125-25	169	170	180	20	1
80-31	124	125	135	20	1
125-31	169	170	180	20	1
150-31	209	210	220	20	1
125-40	169	170	180	20	1
150-35	209	210	220	20	1
200-35	229	230	240	20	1
250-35	259	260	275	20	1
200-45	279	280	300	25	1
250-45	329	330	350	25	1
300-45	379	380	400	30	1

Tab.5: Giochi di montaggio pompe RB



# PUMPS RB RC

## OPERATING INSTRUCTIONS

### 1. GENERAL

#### Guarantee

In accordance with our supplying conditions, we inform you that if you do not follow these instructions, the pump could start to malfunction or worse damages could occur, whose responsibility we do not assume. The hydraulic and mechanical characteristics of the pump can be guaranteed only for operation under the conditions specified in the order acknowledgement.

#### Tests

All the pumps of our production undergo accurate testing, on an appropriate testing desk, to certify:

- the perfect hydraulic seal of all the parts forming the pump; the pressure test is equal to that of maximum operation
- the complete conformity of the hydraulic and mechanical characteristics with the requested functional conditions.



#### Operating conditions

Suitable for dirty liquids even if slightly abrasive, that are not corrosive for the pump.

### 2. INSTALLATION

#### Transport

Lift and transport the pump-motor units, as indicated in fig. 1.

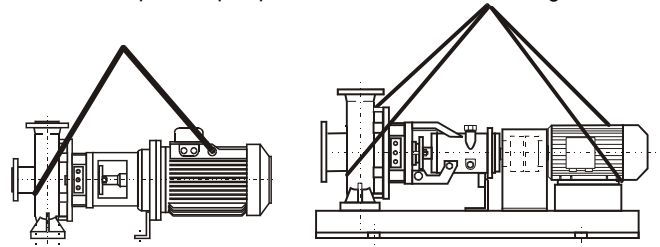


Fig.1 Transport

#### Base plate

The pump, which is supplied with motor coupling and base plate, is assembled in our company with the outmost care. Before the final installation, it is necessary to check that no damage occurred in transit. The pump has to be entrusted for connection by skilled staff: a defective connection can cause operation accidents and a premature pump's wear.

#### Foundation

The foundation has to be strong and rigid enough to damp vibrations and hold the unit's alignment, which is usually obtained by means of a concrete foundation, equipped with small wells (fig.4), where foundation bolts are to be inserted and covered with final concrete cast. Place the unit on the foundation and fit some shims close to the foundation bolts, so that the group lies in an horizontal position, checking with a water level on the shaft and delivery flange. Cast the cement and when it has hardened (at least after 48 hours), tighten the foundation bolts.

#### Aligning the pump-motor

Remove the coupling protection and unscrew the screws of the support foot to avoid any stress or shifts of the axis' height. Use a thickness gauge or comparator to check the angular alignment, then make sure that the distance between the semi-couplings is the same along the whole periphery. Then check the parallel alignment with a ruler or comparator. The unit is aligned only when the distance between each shaft and the ruler, placed on the coupling, is the same looking from each of 4 diametrically opposed points. The maximum axial and radial deviation between the two semi-couplings cannot exceed 0,1 mm. (fig. 2) For any correction, loosen or take off the screws, where required, in order to move the feet on the base and, if it is necessary, fit additional calibrated steels or wash.

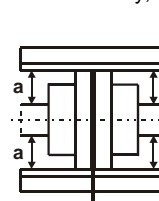


Fig. 2 Coupling alignment

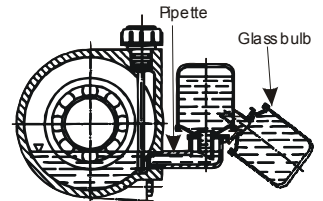


Fig.3 Oiler



The coupling cannot offset eventual assembly irregularities of the group, but it has the unique function of transmitting torque to the pump.

#### Suction and delivery pipes.

The suction pipe, whose internal diameter should never be smaller than the suction port, should be arranged in accordance with the suction conditions and consider product and temperature's characteristics. Make sure that connections in the suction pipe are perfectly airtight. Moreover, the suction pipe, in the horizontal sections must have a positive slope towards the pump to avoid that air pockets occur inside the pipeline.

Should the pump run with a positive slope, pipe is descendant towards the pump.

Should the pump run with a negative slope in the suction pump, install a foot valve at the end of the pipe, to allow and keep priming of the pump.

Fit a check-valve in the delivery pipe to protect the pump from too high counterpressures or reverse rotation (after each stop).

#### Pipe clamping.

Suction and delivery pipes have to be supported aside from the pump, but as close to it as possible. Be sure that pipes are installed to allow the perfect mating of flanges and counterflanges, avoiding stress transmission to the pump. A compensation bellows is also necessary to absorb expansions caused by hot liquids. (see fig.4)

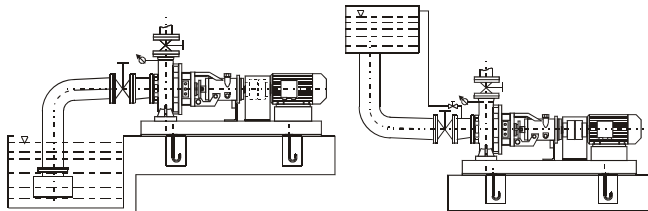


Fig.4 Pipe clamping

#### Checking.

For a constant and efficient check, install a gauge on the discharge pipe and a vacuum gauge on the suction pipe.



#### Electrical connection.

Electrical connection must be carried out by a qualified electrician in accordance with local regulation. Make sure that the supply voltage corresponds to the voltage on the motor plate. It will be the local responsible's task to make sure earthing is carried out first and all the installation operations are performed in compliance with the applicable regulation.

Provide a device to disconnect each phase from the supply with a break of 3mm between the contacts in the open position.

Regarding motor protection, install a switch or a thermal relay for the current indicated on the motor plate, plus 5%.



#### Coupling guard.

According to the security rules, pumps can work only if the coupling is correctly protected. If not included in the supply, it must be installed by the final user.

### 3. OPERATION

- Check that the pump rotates freely by hand.
- Check the direction of rotation shown on the pump.
- Grease lubricated bearings:
  - when bearings are ready for the delivery are preliminarily greased with high quality grease.
- Oil lubricated bearings:
  - pumps are delivered without any oil, therefore, before starting, it is necessary to fill the bearing housing. Oil is checked by the level rod which bears the highest-lowest notches.
  - Turn over the glass bulb and pour oil into the pipette until it reaches the level as indicated in the fig. 3: fill the glass bulb and put it into the vertical position. Check that the level of the glass bulb remains constant. The types of oil indicated in tab.1 are valid for temperatures between -10° and 120°C.
- Auxiliary fittings: connect, where necessary, flowing-, barring-heating- or cooling- pipes.

#### (Exec. A plan 32) Single mechanical seal with throat bushing.

If the stuffing box is not connected to the pump casing, flow the mechanical seal with a consistent liquid at a pressure higher than that inside the stuffing box.

Place a regulation valve at the inlet of the stuffing box.

#### (Exec. A plan 02) Single mechanical seal with throat bushing and plug.

Before starting the pump, unscrew the plug 903.5 to bleed the air

#### (Exec. B) Packing gland

Let the mechanical seal drop

#### (Esec. C) Double back-to-back mounting.

It is suitable for adhesive and hot liquids, with a tendency to form crystals, gas etc. Through this mounting, contact is avoided between the spring and the pumped liquid. Washing and cooling are obtained through the circulation of an auxiliary liquid (compatible with the sealed liquid); this liquid must be at a pressure of at least 0,5 Bar higher than the existent one in the pump's casing.

#### (Exec. F) Fluxed packing gland

Connect the flux line with an external net

#### (Exec. E plan 32) Simple mechanical seal.

Flush the seal with compatible liquid with a pressure higher than the one in the stuffing box

#### (Exec. H) Heating cooling chamber.

Connect the chamber to the heating or cooling auxiliary circuit, with a max pressure of 5 bar

(L exec.) Double in series mounting. Double in series mounting is needed when cooling liquid and washing under pressure are not available. With this mounting the sealed liquid can vary in pressure from the auxiliary one independently, whose pressure must be between 0,1 and 0,3 bar.



If the pump is supposed to work with cold, warm or dangerous liquid, cautions have to be kept to prevent any possible accident

### 4. STARTING



#### 1. Do not run the pump dry.

2. Start the pump only after filling completely with liquid through the hole designed for this purpose (replace threaded plug after each operation). When operating with positive suction head, fill the pump by gradually and completely opening the inflow gate valve, while keeping open the delivery gate valve to release air. Close completely the delivery gate valve and check the suction head's pressure to make sure the maximum final pressure is not higher than the one tolerated by the pump.

3. If the pump is supplied with a packing gland, check that the gland exerts the right pressure against the seal rings. In case of mechanical seals, check that the cover is perfectly closed against the casing. Open the washing liquid's feeding of the packing or of the mechanical seal and regulate the flow.

4. If seal chamber's cooling is provided, open the feeding of the cooling water, regulating its circulation.

5. When the pump is provided with steam preheating chambers, the steam must flow in from the upper connections.

6. Start the pump with the delivery gate valve closed. Then open slowly the discharge gate valve, regulating the working point within the limits indicated on the plate. Make sure the rotation's direction is the one shown by the arrow on the pump casing. If rotation is in the opposite direction, reverse the connections of two phases.

#### Stopping the pump.

Close the delivery gate valve, if a check valve is not fitted.

Close the suction gate valve, if a check valve is not fitted

Switch off the motor.

### 5. PERIODICAL CHECKS AND MAINTENANCE



**Caution: disconnect the electrical power before any servicing operation.**

Make sure the pump works in conformity with the range of specified performance levels and the absorbed current indicated on the plate is not exceeded.

#### Pumps with mechanical seal.

Mechanical seals do not require maintenance. Except for possible initial leak after the first start-up, the mechanical seal on the shaft must function without any loss of liquid. Do not run the pump dry. When a leak occurs and increases gradually, the seal must be replaced.

#### Packing gland.

Pumps with packing glands need a little dripping.

When dripping through the stuffing box becomes excessive and it cannot tighten any further, change the seal rings. (see fig. 5 and tab. 3).

**Original instructions**

**Bearing.**

Pumps are delivered without oil, therefore, before starting, it is necessary to fill the bearing housing (see tab. 1).  
 About every 3000 working hours, remove ball bearing oil.  
 To choose oil viscosity follow tab. 1.  
 For grease lubrication follow tab. 2.

Liquid temperature	Viscosity / cSt
-10+50°C	22
10+70°C	32
70+120°C	68

Tab.1 Oil characteristics

Type	Grease [g]	Type	Grease [g]	N.L.G.I.
6305	5	-	-	3
6307	10	3307	15	3
6310	15	3310	25	3
6313	23	3313	40	3
6317	37	3317	65	3

Tab. 2 Grease characteristics

**6. DISASSEMBLY AND REASSEMBLY**

Before disassembling, close the suction and delivery gate valves.  
 See the sectional assembly drawing.

**When working with dangerous liquids, follow the due warnings.**

**7. SEALS REPLACEMENT**

**Packing gland**

Use seal rings suitable for the liquid that should be pumped. Seal rings have to be cut properly (fig. 5). It is necessary to alternate the gasket slits, so that they don't fit each other.

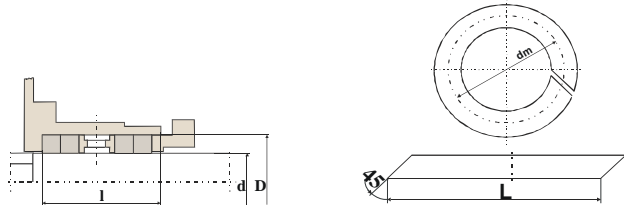


Fig.5 Packing gland

Bearing	Seal Diam. d	Chamber dimension D, l		Packing ring	Rings n° with packing ring	Rings n° without packing ring
25	33	55	65	10	4	6
35	43	68	78	12	4	6
50	53	78	80	12	4	6
65	70	100	110	15	4	6
85	90	120	110	16	4	6

Tab. 3: Packing gland's dimensions

**Mechanical seals.**

Stationary part mounting: make sure that the bevel (or chamfer) and the housing are absolutely clean and free from ragged edges and traces of working. Damp the housing and the stationary gasket with alcohol, glycerine or a compatible liquid. Press the stationary part into the housing using a covered stopper, mounted on the spindle of a sensitive drill or a small press.

Rotary part mounting: make sure that shaft is smooth, clean and free from sharp edges. Polish the shaft if necessary with a fine abrasive cloth (about 400 grains) even if it has been ground. After having damped the shaft with alcohol, glycerine etc, mount the rotary part turning the seal with a gentle motion opposite to the spring's winding. Make sure that the two lapped faces come into contact. It is harmful to put grease, oil, and other similar substances between the seal's faces, which must be absolutely clean (tab.3, tab.4).

**8. REASSEMBLY**

**General principle**

This operation is carried out by reversing the disassembly instructions.

In particular remember to:

- a) replace worn out bearings with others of the same type (see tab. 4)
- b) replace coupling blocks with others of the same type
- c) check clearances between wear rings and impeller collar (see tab. 5).

Size	Support	Standard bearings		H.D. bearings	
		Imp. side	Mot. side	Imp. side	Mot. side
32-16, 32-20, 50-16	25	6305	6305	NJ 305	3305 2*7305
50-20, 65-20, 80-20, 50-25, 80-25, 100-25, 125-25	35	6307	3307	NJ307	3307 2*7307
80-31, 125-31	50	6310	3310	NJ310	3310 2*7310
150-35, 200-35, 250-35	65	6313	3313	NJ313	3313 2*7313
200-45, 250-45, 300-45	85	6317	3317	NJ317E TVP2	2*7317 B.TVP. UA

Tab. 4 Bearings

**Mounting clearances pump RB**

Values indicated in the tab.5 are the lowest one for new pumps. After a prolonged usage of the pump, these values could increase up to 50%.

Tolerances of these increases depend on the type of liquid pumped and on the operational conditions, that is, delivery and suction pressure. Very worn rings must be replaced.

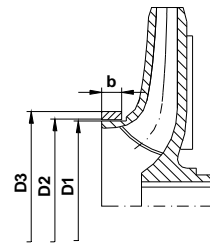


Fig.6: RB pump section

RB pump					
Size	D1 <sup>-0.1</sup>	D2	D3	B	Clearance
65-20	94	95	104	13	1
80-20	119	120	128	18	1
80-25	119	120	128	18	1
100-25	144	145	155	18	1
125-25	169	170	180	20	1
80-31	124	125	135	20	1
125-31	169	170	180	20	1
150-31	209	210	220	20	1
125-40	169	170	180	20	1
150-35	209	210	220	20	1
200-35	229	230	240	20	1
250-35	259	260	275	20	1
200-45	279	280	300	25	1
250-45	329	330	350	25	1
300-45	379	380	400	30	1

Tab.5: Mounting clearance RB pump

**F POMPES RB RC INSTRUCTIONS POUR L'UTILISATION**

**1.GÉNÉRALITÉS**

**Garantie**

Conformément à nos conditions de fourniture, nous soulignons que ne pas observer les normes suivantes pourra causer un fonctionnement défectueux de la pompe et produire des inconvénients dont la maison constructrice décline sa responsabilité. La garantie des caractéristiques hydrauliques et mécaniques de la pompe est définie selon les conditions relatives aux conditions contractuelles de vente.

**Essais**

Les pompes de notre production sont soigneusement soumises à des essais sur un spécial banc d'essais pour déterminer :  
 - la parfaite tenue hydraulique de tous les composants de la pompe:  
 l'essai de pression est égal à celui de fonctionnement maximum  
 - la correspondance exacte des caractéristiques soit hydrauliques que mécaniques aux prestations demandées.



**Conditions d'emploi**

Pour des liquides aussi légèrement abrasifs, que ne sont pas dangereux pour les matériaux de la pompe.

## 2. INSTALLATION

### Transport

Soulever et transporter le groupe pompe-moteur comme est montré dans la figure 1.

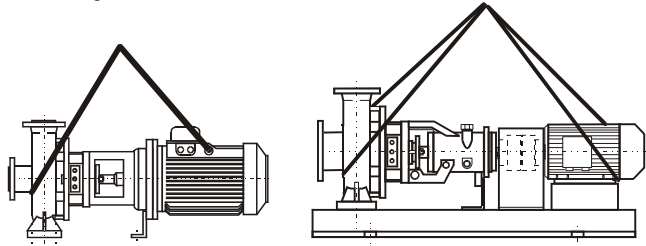


Fig.1 Transport

### Base

La pompe fourni avec moteur, joint et base est assemblée diligemment dans notre usine. Avant de l'installation définitive, est nécessaire vérifier que ne se sont pas passées des avaries pendant le transport. La pompe fourni avec axe nu, doit être assemblée par personnel spécialiste: un montage défectueux peut causer accidents de fonctionnement et à une usure prématuré de l'appareil.

### Fondation

La fondation doit être robuste pour absorber les vibrations et assez rigide pour maintenir l'alignement du groupe. Ceci est obtenu avec une base concrète, équipée de petits puits (fig. 4) où des boulons de base doivent être insérées et couvertes de fonte finale de béton.

Placez l'unité sur la base et adaptez quelques cales près des boulons de base, de sorte que le groupe se situe en position horizontale, vérifiant avec un niveau d'eau sur l'axe et la bride de la livraison. Moulez le ciment et quand il a durci (au moins après 48 heures), serrez les boulons de base.

### Alignement pompe-moteur

Enlever la protection d'accouplement et dévissez les vis du pied support pour éviter tous les efforts ou décalages de la taille des axes. Utiliser une mesure d'épaisseur pour vérifier l'alignement angulaire, s'assurent alors que la distance entre les semi-accouplements est la même long la périphérie entière. Vérifier alors l'alignement parallèle quand la distance entre chaque axe et la règle, placée sur l'accouplement, est identique dans chacun de 4 points diamétralement opposés; la déviation axiale et radiale maximum entre le deux semi-accouplements ne peut pas excéder 0.1 millimètres (fig.2) pour aucune correction, se desserrer et enlever les vis, si nécessaire, afin de déplacer les pieds sur la base et, s'il est nécessaire, ajouter les aciers ou le lavage calibrés additionnels.

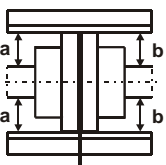


Fig. 2 Alignement joint

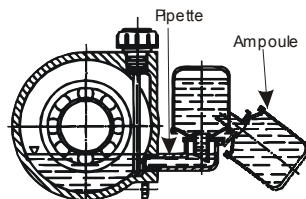


Fig.3: Graisseur



**L'accouplement ne peut pas excentrer des éventuelles irrégularités du montage du groupe, mais il a la fonction unique du transmettre la couple de transmission à la pompe.**

### Tuyauteries de aspiration et de refoulement

Le tuyau de aspiration, que ne doit jamais avoir un diamètre inférieur à celui de la bouche de aspiration de la pompe, devra être dimensionné en tenant compte des conditions de aspiration et des caractéristiques du produit ainsi que de celles de sa température. Il faut s'assurer que les jointures des tuyauterie de aspiration aient une parfaite tenue pour éviter que de l'air puisse entrer dans ces mêmes tuyauteries. En plus, les tuyauteries de aspiration, dans leurs traits horizontaux, devront avoir une inclinaison positive vers la pompe pour éviter que se puissent former des poches d'air. Pour le fonctionnement à batten positif, les tuyauteries devront descendre vers la pompe. Quand la pompe marche avec une aspiration qui a une dénivellation négative il faut installer une soupape de pied à l'extrémité des tuyauteries pour maintenir l'amorçage.

Installer aussi une soupape-clapet sur les tuyauteries de refoulement pour protéger la pompe d'excessives contre-pressions et de la rotation inverse après chaque arrêt.

### Fixage des tuyauteries

Les tuyauteries de aspiration et de refoulement doivent être fixées indépendamment de la pompe. Ces mêmes tuyauteries doivent être positionnées de façon que leurs brides et contre-brides correspondent parfaitement les unes aux autres en évitant ainsi la transmission des tensions sur la pompe.

Insérer en plus un soufflet de compensation pour absorber les sollicitations et les dilatations dues à la température. (fig. 4)

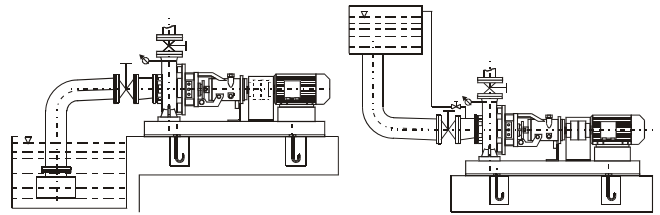


Fig.4 Fixage des tuyauteries

### Instruments de contrôle

Installer un manomètre sur les tuyauteries de refoulement et un contrôleur de vide sur celles de aspiration pour avoir un contrôle optimal



### Branchement électrique.

Le branchement électrique doit être exécuté par personnel spécialisé et conformément aux dispositions locales. Vérifier si la tension de la ligne d'alimentation est la même du celle du moteur. Le responsable sur place de l'installation devra contrôler que le branchement à terre soit exécuté le premier et que toute l'installation soit conforme aux normes en vigueur.

Installer un dispositif pour le débranchement total du réseau de courant qui, d'après la plaquette sur le moteur, devra avoir une distance d'ouverture des contacts de 3 mm. au moins.

Monter un interrupteur magnétothermique ou un relais thermique pour protéger le moteur. Étalonner ces éléments en majorant du 5% la valeur du courant qui apparaît sur la plaquette du moteur.



### Garde d'accouplement.

Selon les règles de sécurité, les pompes peuvent fonctionner seulement si l'accouplement est correctement protégé. Si la fourniture ne l'inclus pas, il doit être installé par l'utilisateur final.

## 3. MISE EN OEUVRE – OPÉRATIONS PRÉLIMINAIRES

a) Vérifiez que la pompe tourne librement à main.

b) Vérifiez la direction de la rotation montrée sur la pompe.

c) Roulements lubrifiés par graisse:

- quand les roulements sont prêts pour la livraison, sont graissés avec graisse de haute qualité.

d) Roulements lubrifiés par huile:

- les pompes sont livrées sans huile donc, avant de commencer, fallait remplir logement le support. Vérifier l'huile par la tige de niveau qui soutient les entailles hautes et basses.

- si le support tient le graisseur, retournez l'ampoule et versez l'huile dans la pipette jusqu'à ce qu'elle atteigne le niveau comme indiqué dans fig. 3: remplissez l'ampoule de verre et mettez-la dans la position verticale. Vérifiez que le niveau de l'ampoule est constant. Les types d'huile indiqués dans la tab.1 sont valides pour les températures entre -10° et 120°C.

e) Garnitures auxiliaires: reliez, en cas de besoin, les pipes de écoulement, barrage, chauffage ou de refroidissement.

**(Exéc. A plan 32) Garniture individuelle avec une douille à pied**

Si elle n'est pas connectée au corps de la pompe, fluxer la tenue avec un liquide à une pression supérieure à celle du liquide qui se trouve dans le corps-pompe. Installer une vanne de réglage à l'entrée du siège de la tenue.

**(Exéc. A plan 02) Garniture individuelle avec une douille à pied et bouchon**

Avant de démarrer la pompe, dévisser le bouchon 903.5 et crever l'aire.

**(Exéc. B) Tenue garniture**

Laisser couler la tenue mécanique

**(Exéc. C) Garnitures doubles opposées**

Le montage double opposé est conseillé pour des liquides adhésifs, chauds, qui ont la tendance à former des cristaux, gaz, etc. Par ce montage, le contact entre le ressort et le liquide pompé est évité. Le refroidissement-lavage est obtenu par la circulation d'un liquide auxiliaire (compatible avec le liquide pompé); ce liquide doit avoir une

## Original instructions

pression au moins de 0,5 Bar supérieure à celle qui se trouve dans le corps de la pompe.

### (Exéc. F) Tenue garniture jaillie

Lier les lignes de flux au filet externe

### (Exéc. E plan 32) Garniture individuelle

La pression d'alimentation doit être supérieure à la pression dans le presse-étoupe.

### (Exéc. H) Chambre de refroidissement réchauffement

Connecter la chambre au circuit auxiliaire de réchauffement ou de refroidissement. Pression maximum admise 5 bar.

### (Exéc. L) Garnitures doubles en série:

Le montage double en série sert quand le liquide de refroidissement et de lavage sous pression n'est pas disponible. Par ce montage, le liquide pompé peut changer de pression indépendamment du liquide auxiliaire, tandis que ce dernier ne doit pas avoir une pression supérieure à celle qui se trouve dans le corps de la pompe.



**Si la pompe marche avec des liquides froids, chauds et/ou dangereux, il faut prévoir les indications et les protections adéquates.**

## 4. MISE EN MARCHÉ DES POMPES CENTRIFUGES



### 1. Éviter absolument le fonctionnement à sec.

2. Mettre en marche la pompe seulement après l'avoir remplie complètement de liquide. Si elle marche à battent négatif, remplir la pompe en ouvrant lentement et complètement la vanne dans le tuyau d'arrivée, en tenant ouverte la vanne des tuyauteries de refoulement pour faire sortir l'air. Fermer complètement la vanne des tuyauteries de refoulement et contrôler la pression du battent pour s'assurer que la pression de maximum n'est pas supérieure à celle que la pompe peut tolérer.

3. Si la pompe est fournie avec une tenue à baderne, contrôler que le serre-tresse exerce une pression convenable contre les anneaux de tenue. Au cas de garniture mécanique, contrôler que le couvercle de fermeture soit entièrement serré contre le corps. Ouvrir l'alimentation du liquide de lavage de la baderne ou de la garniture mécanique, en procédant au réglage du flux.

4. Si le refroidissement de la chambre de tenue est prévu, ouvrir l'alimentation de l'eau de réfrigérante en en réglant la circulation.

5. Quand la pompe est pourvue des chambres de réchauffage alimentées à vapeur, il faut que celle-là afflue des prises supérieures.

6. Mettre en marche la pompe après avoir fermé la vanne des tuyauteries de refoulement. Ensuite, ouvrir lentement cette vanne en réglant le point de fonctionnement entre les limites indiquées sur la plaquette. Vérifier si le sens de rotation est le même que celui indiqué par la flèche sur le corps de la pompe: au cas contraire, renverser les connexions des deux phases.

### Arrêt

Fermer la vanne sur les tuyauteries de refoulement, s'il n'y a pas de vanne de retenue.

Fermer la vanne sur les tuyauteries de aspiration, s'il n'y a pas de vanne de pied.

## 5. CONTRÔLES ET ENTRETIEN



**Attention: avant chaque opération d'entretien, enlever l'alimentation électrique.**

Contrôler que l'électropompe marche entre son champ de prestations et que le courant absorbé indiqué sur la plaquette ne soit pas dépassé.

### Pompes à garniture mécanique

La garniture mécanique n'exige aucun entretien. Sauf de possibles pertes initiales, la tenue mécanique sur l'arbre doit marcher sans aucune perte. Éviter le fonctionnement à sec. Quand apparaît une perte qui graduellement augmente, il faut remplacer la tenue.

### Pompes à tenue-tresse

Dans les pompes à tenue-tresse, il faut qu'il y ait un faible dégouttement. Quand le dégouttement à travers le presse-étoupe est excessif et un serrage ultérieur ne peut plus être effectué, il faut remplacer la tenue. (fig. 5 et tab.3)

### Roulement.

Les pompes sont livrées sans huile, donc, avant de commencer, il est nécessaire de remplir le roulement (voir tabl. 1).

Chaque 3000 heures de travail, enlevez l'huile de lubrification de les roulements à billes.

Pour choisir la viscosité d'huile, suivre tabl. 1.

Pour la lubrification de graisse, suivre tabl. 2.

Température du liquide	Viscosité cSt
-10+50°C	22
10+70°C	32
70+120°C	68

Tab.1 Caractéristiques de l'huile

Type	Graisse [g]	Type	Graisse [g]	N.L.G.I.
6305	5	-	-	3
6307	10	3307	15	3
6310	15	3310	25	3
6313	23	3313	40	3
6317	37	3317	65	3

Tab. 2 Caractéristiques du graisse

## 6. MONTAGE ET DÉMONTAGE

Avant de démonter l'unité, fermer les vannes qui se trouvent sur les tuyauteries de aspiration et de refoulement.

Pour le montage et le démontage de l'unité, observer la construction sur le dessin en section.



**Si la pompe marche avec des liquides dangereux, il faut prévoir les indications et les protections convenables.**

## 7. SUBSTITUTION DES TENUES

### Tenue à tresse

Avant de renouveler la tresse, il faut nettoyer soigneusement la chambre de tenue. Contrôler au même temps les conditions d'usure de l'arbre ou de la douille de protection: il doit être parfaitement lisse pour éviter une destruction précoce de la tresse nouvelle. Il faut utiliser des anneaux de tenue appropriés au liquide qui doit être pompé. Les anneaux doivent être coupés d'une façon convenable (voir la figure). Il faut décaler les coupures des garnitures de façon qu'elles ne correspondent pas les unes aux autres. (voir fig.5)

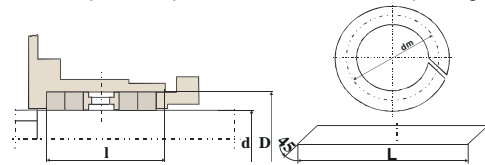


Fig.5 Tenue garniture

Support	Diam. garnit.	Dimens. chambre		Anneau garnit.	N°anneaux avec anneau hydraul.	N°anneaux sans anneau hydraul.
	d	D	l			
25	33	55	65	10	4	6
35	43	68	78	12	4	6
50	53	78	80	12	4	6
65	70	100	110	15	4	6
85	90	120	110	16	4	6

Tab. 3: Dimension des anneaux garniture

### Garnitures mécaniques

Montage de la partie fixe: s'assurer que le chanfrein (ou raccord à visser) et le siège soient parfaitement propres et sans aucuns ébarbure ou signes de travail. Humecter le siège et la garniture avec alcool, glycérine ou avec un autre liquide compatible. Dans le siège, appuyer sur la partie fixe en utilisant un tampon opportunément recouvert, monté sur la broche d'une perceuse sensitive or d'une presse manuelle.

Montage de la partie tournante: s'assurer que l'arbre soit lisse, propre et sans aucun coin tranchant. Astiquer éventuellement l'arbre avec une subtile toile abrasive (grain 400 environ) même s'il est rectifié. Après avoir humecté la partie tournante avec alcool, glycérine etc., monter la partie tournante en tournant la tenue avec un léger mouvement qui doit être contraire au sens d'enroulement du ressort. S'assurer que les deux faces lapées soient entrées en contact. C'est dangereux interposer de la graisse, de l'huile, ou d'autres substances semblables entre les faces de la tenue qui doivent être soigneusement propres. (tab.4 e tab.3)

## 8. REMONTAGE

### Généralité

Cette opération s'accomplie suivant les mêmes indications pour le démontage, mais en sens inverse.

En particulier, on doit rappeler de:

- remplacer les roulements par d'autres du même type (voir tab. 4)
- remplacer les blocs d'accouplement par d'autres du même type



c) vérifier les dégagements entre les anneaux d'usage et le collier de roue à aubes (voir tab. 5)

Type	Support	Roulements standard		Roulements H.D.	
		Lato gir.	Lato mot.	Lato gir.	Lato mot.
32-16, 32-20, 50-16	25	6305	6305	NJ 305	3305 2*7305
50-20, 65-20, 80-20, 50-25, 80-25, 100-25, 125-25	35	6307	3307	NJ307	3307 2*7307
80-31, 125-31	50	6310	3310	NJ310	3310 2*7310
150-35, 200-35, 250-35	65	6313	3313	NJ313	3313 2*7313
200-45, 250-45, 300-45	85	6317	3317	NJ317E .TVP2	2*7317 B.TVP. UA

Tab. 4 Roulements

### Dégagement de montage pompa RB

Les valeurs indiqués en la (tab. 5) sont les minime avec la pompe neuve. Depuis un usage prolongé de la pompe, ces valeurs peuvent augmenter même du 50%.

Les tolérances de ces augmentations dépendent du type du liquide, du conditions de fonctionnement, c'est-à-dire la pression de refoulement et d'aspiration.

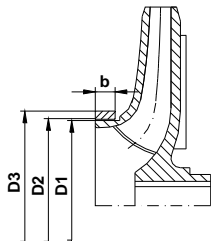


Fig.6: Sezione pompa RB

Pompe RB					
Type	D1 <sup>-0.1</sup>	D2	D3	b	Jeu
65-20	94	95	104	13	1
80-20	119	120	128	18	1
80-25	119	120	128	18	1
100-25	144	145	155	18	1
125-25	169	170	180	20	1
80-31	124	125	135	20	1
125-31	169	170	180	20	1
150-31	209	210	220	20	1
125-40	169	170	180	20	1
150-35	209	210	220	20	1
200-35	229	230	240	20	1
250-35	259	260	275	20	1
200-45	279	280	300	25	1
250-45	329	330	350	25	1
300-45	379	380	400	30	1

Tab.5: Giochi di montaggio pompa RB

# E BOMBAS RB RC

## INSTRUCCIONES DE USO

### 1. INFORMACION GENERAL

#### Garantía

De acuerdo con cuanto indicado en las condiciones de venta, se recuerda que la casa constructora declina toda la responsabilidad en el caso de funcionamiento imperfecto de la bomba o inconvenientes provocados por la falta de observancia de las normas descritas aquí. La garantía de las características hidráulicas y mecánicas de la bomba es definida en las condiciones relativas a las condiciones contractuales de venta.

#### Prueba General

Las bombas producidas por nuestra compañía han sido probadas cuidadosamente en el banco de ensayo donde ha sido controlado lo siguiente:

- que el dispositivo de sellado hidráulico de todos los componentes de la bomba tenga perfectamente; que el resultado de la prueba de presión sea igual al resultado de la prueba de ejercicio máximo.

- que las características tanto hidráulicas como mecánicas correspondan a las prestaciones que nos han sido solicitadas.



#### Condiciones de utilización

La bomba tiene que ser utilizada para líquidos que no contengan sustancias abrasivas ni agresivas para el material del cual es construido la bomba.

## 2. INSTALACION

### Trasporte

Alzar y transportar el grupo de la bomba-motor como muestra la fig. 1.

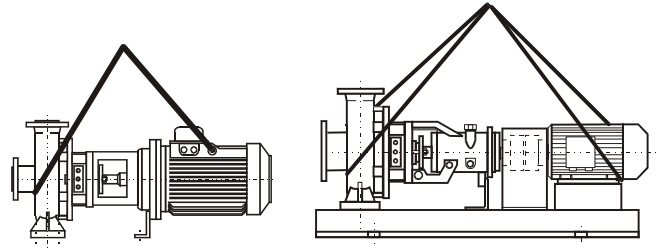


Fig.1 Transporte

### Base

La bomba que está suministrada con acoplamiento motor y base es ensamblada en nuestro establecimiento con la mayor precisión. Antes de llevar a cabo la instalación final, es necesario controlar que las diversas partes no hayan sido averías durante el transporte. En el caso que la bomba sea suministrada sólo con el eje, el acoplamiento deberá ser llevado a cabo por personal especializado: un montaje defectuoso puede dar pie a defectos de funcionamiento y desgastes prematuros de la máquina.

### Fundación

La fundación debe ser suficientemente robusta de forma por absorber las vibraciones y suficientemente rígida por mantener el alineamiento del grupo. Esto se obtiene con una fundación de hormigón equipado con los relativos pozuelos (fig. 4), donde se insertarán los tornillos de la fundación que deberán ser bloqueados con el último vaciado de hormigón. Es necesario colocar unos espesores entre el grupo y la fundación, junto a los tornillos, antes de apoyar el grupo y asegurarse que todo esté en posición perfectamente horizontal. Controlar apoyando un nivel de agua sobre el eje y la brida de envío. Realizar el vaciado de hormigón y cuando el cemento se haya secado (esperar por lo menos 48 horas), sujetar los tornillos de la fundación uniformemente.

### Alineamiento de la bomba y del motor

Quitar la protección del acoplamiento y aflojar los tornillos de la base del soporte para evitar que puedan causar tensiones o desplazar la altura del eje. Utilizando un calibre para espesores, controlar el alineamiento angular, asegurándose que la distancia entre los semi acoplamientos sea la misma en toda la periferia. Después controlar el alineamiento paralelo con una regla.

El grupo estará alineado cuando la distancia entre cada uno de los ejes y la regla apoyada sobre el acoplamiento sea la misma en cuatro puntos diametralmente opuestos; la desviación axial y radial máxima entre los dos semi acoplamientos no debe superar 0,1 mm (ver fig 2). En el caso que llevan a cabo correcciones, aflojar o quitar los tornillos para desplazar los pies en la base y añadir, donde sea necesario, láminas o arendelas calibradas.

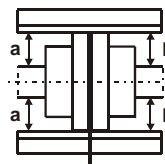


Fig. 2 Alineación del acoplador

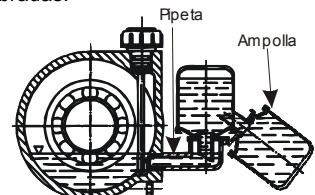


Fig.3: Engrasador



El acoplamiento no podrá compensar las eventuales irregularidades creadas durante el ensamblaje del grupo, sino que tiene sólo la función de transmitir la pareja motora a la bomba

### Tuberías de aspiración y envío

El tubo aspirante, cuyo diámetro no tiene que estar inferior del diámetro de la boca de aspiración de la bomba, tendrá las dimensiones que establecen las condiciones de aspiración y tomar en cuenta de las características del producto y de la temperatura. Es necesario asegurarse que el sellado de las juntas de la tubería de aspiración sea perfecto para evitar que el aire entre en las mismas.

## Original instructions

Además la tubería de aspiración, en los tramos horizontales, deberá tener una inclinación positiva hacia la bomba, para evitar que se formen bolsas de aire. En el caso de funcionamiento con batán positivo, la tubería debe descender hacia la bomba. Cuando la bomba funciona con un desnivel de aspiración negativo es necesario instalar una válvula de aspiración en la extremidad de la tubería con el fin de poder mantener el cebado.

Instalar también una válvula sin retroceso en la tubería de envío para proteger la bomba contra una excesiva contrapresión y contra la rotación invertida que se verifica después de cada una de las paradas.

### Fijación de las tuberías

Las tuberías de aspiración y de envío deben ser fijadas separadamente de la bomba. Deben ser colocadas de modo que las bridas y las contra bridas coincidan perfectamente para evitar la transmisión de tensiones a la bomba. Insertar también un fuelle de compensación que absorba los esfuerzos o las dilataciones debidas a la temperatura. (fig.4)

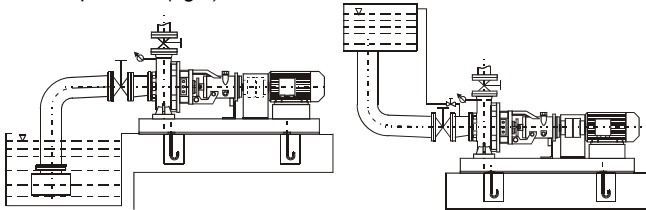


Fig.4 Fijación tuberías

### Instrumentos de control

Instalar un manómetro en la tubería de envío y un manómetro de vacío en la tubería de aspiración para consentir un control más eficaz.



#### Conexion eléctrica.

La conexión eléctrica debe ser llevada por personal especializado y de acuerdo con las disposiciones de ley locales. Asegurarse que el voltaje de la línea de alimentación corresponda al voltaje indicado en la placa del motor.

Instalar un dispositivo para desconectar cada una de las fases de la red con distancia de abertura entre los contactos y el motor de por lo menos 3 mm. Para proteger el motor, instalar un interruptor magnetotérmico ó un relé térmico tarado con la misma corriente indicada en la placa del motor, más el 5%.

El responsable de la instalación in loco deberá asegurarse de llevar a cabo la conexión de tierra en primer lugar y que toda la instalación sea llevada a cabo de acuerdo con las leyes en vigor.



#### Cubre-acoplamiento

Con arreglo a la ley de prevención de los accidentes, se debe utilizar la bomba sólo cuando el acoplamiento está debidamente protegido. Si la bomba no está equipada con el cubre-acoplamiento, el utente deberá instalar la debida protección.

### 3. FUNCIONAMIENTO

- Controlar manualmente que la bomba gire libremente.
- Controlar que la bomba gire en el sentido indicado en la flecha.
- Cojinetes lubricados con grasa:
  - los cojinetes son engrasados con grasa de primera calidad en el momento de la expedición.
- Cojinetes lubricado :
  - las bombas se entregan sin ningún grasa, por lo tanto, antes de comenzar, es necesario llenar la cubierta de cojinete. La grasa es comprobada por la barra llana que lleva las muescas de máximos y mínimos.
  - se el soporte es equipado de engrasador, volcar la ampolla y verter la grasa en la pipeta hasta que alcanza el nivel según lo indicado en la fig.3 llene el bulbo de cristal y póngalo en posición vertical. Compruebe que el nivel de la ampolla esté constante. Los tipos de grasa indicados en tab.1 son válidos para las temperaturas entre -10° y 120°C.
- Conexiones auxiliares: conectar, donde sea previsto, las tuberías de flujo, de barreras, de calentamiento ó enfriamiento.

**(Ejecución A plan 32) Retén simple con buje de fondo**

Si el retén simple no ha sido conectado al cuerpo de la bomba, enviar un flujo de líquido que sea compatible con una presión superior a la presión que existe en el interior del cuerpo de la bomba. Instalar una válvula de regulación en la entrada de la sede del retén.

### (Ejecución A plan 02) Retén simple

La presión de alimentación debe ser superior de la presión en la caja de estopa.

### (Ejecución B) Retén de baderna

El retén tiene que gotear

### (Ejecución C) Doble retenes contrapuestos

El montaje doble contrapuesto es indicado para líquidos adhesivos, calientes, que tengan tendencia a formar cristales, gas, etc. Con esta configuración se evita que el muelle y el líquido bombeado entren en contacto. Se obtiene el enfriamiento-lavado por medio de la circulación de líquido auxiliar (compatible con el líquido bombeado); dicho líquido debe tener una presión por lo menos 0,5 bar superior a la presión existente en el cuerpo de la bomba.

### (Ejecución E plan 32) Retén simple sin buje de fondo

La presión de alimentación debe ser superior de la presión en la caja de estopa.

### (Ejecución F) Retén de baderna fluxada

Conectar las líneas de flujo a una línea exterior

### (Ejecución H) Cámara de refrigeración - calentamiento

Enlacen la cámara al circuito auxiliar de calentamiento ó refrigeración. Press. Max. Permitida: 5 bar.

### (Ejecución L) Doble retenes en serie

El montaje doble in serie es indicado cuando no se tiene el líquido de enfriamiento y lavado en presión. Con esta configuración la presión del líquido bombeado puede variar independientemente de la del líquido auxiliar, mientras este último debe tener una presión estar comprendida entre 0.1 y 0.3 bar.



**Si la bomba funciona con líquidos fríos, calientes y/o peligrosos, tiene que prender las necesarias medidas de precaución para evitar posibles accidentes.**

### 4. PUESTA EN MARCHA



- No se debe poner en marcha mientras esté vacía.
- Llenar la bomba abriendo al máximo pero lentamente el dispositivo de cierre del tubo de alimentación, manteniendo el dispositivo de cierre del envío para permitir que salga el aire. Cerrar completamente el dispositivo de cierre del envío y controlar la presión del batiente para asegurarse que la presión máxima no sea superior a la presión que la bomba puede soportar.
- En el caso que la bomba esté equipada con réten de baderna controlar que el estopero ejercite la presión justa contra los anillos de retén. Si, por otra parte la bomba está equipada con réten mecanico, controlar que la tapadera esté bien serrada. Abrir la alimentación del líquido de lavado de la baderna ó del retén mecánico y regular el flujo.
- Si la bomba está equipada con un sistema de enfriamiento de la cámara de retén, abrir la alimentación del agua de enfriamiento y regular la circulación.
- Si la bomba está equipada con un cámara de calentamiento alimentada con vapor es necesario que éste provenga de las conexiones superiores.
- Poner en marcha la bomba con el dispositivo de cerrado del envío cerrado. Después abrir lentamente el dispositivo de cerrado del envío, regulando el punto de funcionamiento dentro de los límites indicados en la placa de la bomba. Asegurarse que el sentido de rotación corresponda con el sentido indicado por la flecha que se encuentra en el cuerpo de la bomba : si no fuese así invertir dos de las fases de las conexiones eléctricas.

#### Parada

Cerrar el dispositivo de cerrado del envío, si la instalación no lleva montada la válvula de retención.

Cerrar el dispositivo de cerrado de la aspiración, si la instalación no lleva montada la válvula de aspiración.

Parar el motor.

### 5. CONTROLES Y MANTENIMIENTO



**Atención: antes de llevar a cabo operaciones de mantenimiento desconectar la corriente eléctrica.**

Asegurarse que la bomba eléctrica funcione dentro del campo de rendimiento establecido y que no sea superada la corriente absorbida indicada en la plaquita.

#### Bombas con retén mecánico

El retén mecánico no necesita operación de mantenimiento. El retén meánico debe funcionar sin que haya pérdidas a excepción de las perdidas iniciales después de la primera puesta en marcha. Evitar de

poner en marcha la bomba en seco. Si se observan pérdidas que aumentan gradualmente, es necesario proceder a sustituir el retén.

**Bombas con retén de baderna.**

En el caso de bombas con retén de baderna es necesario que haya un ligero goteo. En el caso que el goteo, que cae a través del estopero, sea excesivo y no se pueda apretar más, es necesario sustituir los anillos del retén (ver fig.5 y tabla 1).

**Mantenimiento**

Las bombas se entregan sin ninguna grasa, por lo tanto, antes de comenzar, es necesario llenar la cubierta de cojinete (véase cuadro 1)

Verificar periódicamente y lubricar con grasa los cojinetes cada 3000 horas.

Para elegir viscosidad del aceite siga cuadro 1.

Para lubricar con grasa, ver la tabla 2.

Temperatura líquido	Viscosidad cSt
-10+50°C	22
10+70°C	32
70+120°C	68

Tab.1 Características aceite

Tipo	Graso [g]	Tipo	Graso [g]	N.L.G.I.
6305	5	-	-	3
6307	10	3307	15	3
6310	15	3310	25	3
6313	23	3313	40	3
6317	37	3317	65	3

Tab. 2 Características graso

**6. DESMONTAJE Y MONTAJE**

Antes de llevar a cabo el desmontaje, cerrar el dispositivo de cierre del envío.

Para llevar a cabo el desmontaje y el montaje de los elementos, observar la construcción del dibujo en sección.

**Si se están utilizando líquidos peligrosos, tomar las debidas precauciones.**

**7. SUSTITUCION DE LOS RETENES**

**Retén de baderna**

Es necesario utilizar anillos de retén adecuados por los líquido que se vayan a bombear. Los anillos deben ser cortados de modo apropiado (ver la fig.5).

Es necesario escalonar los cortes de las empaquetaduras de modo que uno no coincide con el otro.

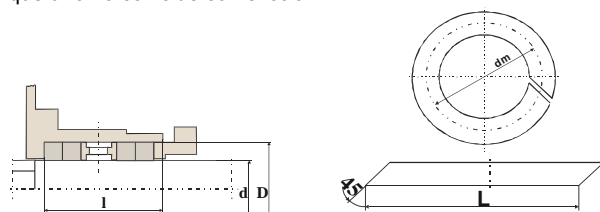


Fig.5 Retén de baderna

Soporte	Dia retén	Dimensión cámara		Anillo baderna	n°anillos con anillo hidrául.	n°anillos sin anillo hidrául.
	d	D	l			
25	33	55	65	10	4	6
35	43	68	78	12	4	6
50	53	78	80	12	4	6
65	70	100	110	15	4	6
80	90	120	110	16	4	6

Tab. 3: Dimension anillos baderna

**Retenes mecánicos**

Montaje de la parte fija: asegurarse que el cheflán (o bisel) y la sede estén bien limpias, sin rebabas o seños de elaboración. Humedecer la sede y la empaquetadura con alcohol, glicerina o líquido similar. Introducir la parte fija utilizando un tapón odecuatamente cubierto, montado en el huso de un taladro sensible o con una prensa manual. Montaje de la parte rotante: asegurarse que el eje sea liso, limpio y sin aristas que corten. Lustrar, si es necesario, el eje con tela de esmeril fina (grano de 400 más o menos) aunque si fuese rectificado. Humedecer el eje con alcohol, glicerina etc. y después montar la parte rotante, girando el retén con un movimiento ligero en sentido contrario del arrollamiento del muelle. Asegurarse que las dos superficies traslapadas entren en contacto. Las dos superficies del retén deben estar escrupulosamente limpias, por tanto es peligroso

y puede dañar el retén si se interpone grasa, aceite u otras sustancias similares entre las superficies. (tab.4 tab.3)

**8. NUEVO MONTAJE**

**Información general**

Esta operación se realiza con las mismas instrucciones, pero en sentido contrario, de las para el desmontaje.

En particular, hay que acordarse de:

- a) sustituir los cojinetes, con otros de el mismo tipo (ver tabla 4)
- b) sustituir los inserciones de l'acoplamiento con otros de el mismo tipo
- c) comprobar el juego entre el anillo de desgaste y el collar de el rodete (ver tabla 5)

Tipo	Soporte	Cojinetes standard		Cojinetes H.D.	
		Lato gir.	Lato mot.	Lato gir.	Lato mot.
32-16, 32-20, 50-16	25	6305	6305	NJ 305	3305 2*7305
50-20, 65-20, 80-20, 50-25, 80-25, 100-25, 125-25	35	6307	3307	NJ307	3307 2*7307
80-31, 125-31	50	6310	3310	NJ310	3310 2*7310
150-35, 200-35, 250-35	65	6313	3313	NJ313	3313 2*7313
200-45, 250-45, 300-45	85	6317	3317	NJ317E .TVP2	2*7317 B.TVP. UA

Tab. 4 Cojinetes

**Juegos de montaje bomba RB**

Los valores indicados en la tabla 2 y fig. 6 estan los minimos cuando la bomba es neuva. Después el empleo prolongado de la bomba, estes valores pueden aumentar hasta el 50%.

La posibilidad de tolerar los aumentos indicados depende de el tipo de fluido y de las condiciones de funcionamiento, o sea presión de envío y de aspiración.

Se deben sustituir los anillos muy consumidos.

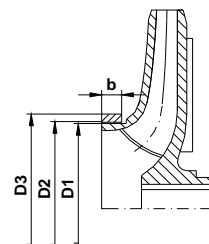


Fig.6: Sezione pompe RB

Pompe RB					
Tipo	D1 <sup>0-1</sup>	D2	D3	B	Juego
65-20	94	95	104	13	1
80-20	119	120	128	18	1
80-25	119	120	128	18	1
100-25	144	145	155	18	1
125-25	169	170	180	20	1
80-31	124	125	135	20	1
125-31	169	170	180	20	1
150-31	209	210	220	20	1
125-40	169	170	180	20	1
150-35	209	210	220	20	1
200-35	229	230	240	20	1
250-35	259	260	275	20	1
200-45	279	280	300	25	1
250-45	329	330	350	25	1
300-45	379	380	400	30	1

Tab.5: Juego de montale bombas RB



# RB RC PUMPEN BETRIEBSANLEITUNG

## 1. ANMERKUNGEN

### Garantie

Gemäß unseren Lieferungsbedingungen, wir weisen Sie darauf hin, daß die Nichtbeachtung den folgende Regeln eine unvollständige Pumpenarbeitsweise verursachen kann; diese können Probleme verursachen, dafür die Baufirma nicht verantwortlich ist.

Die Garantie den hydraulischen und mechanische Pumpendaten ist in den Bedingungen nach den Verkaufsbedingungen abgeschlossen.

### Prüfungen

Die Pumpen unserer Herstellung sind auf einer passende Werkbank geprüft, um das Folgende festzustellen :

- die vollkommene hydraulische Dichtheit den ganze Pumpenbauteilen: die Druckprüfung entspricht dem maximalen Betriebsdruck.

- die passende Übereinstimmung den hydraulische und mechanische Merkmale den angefragte Leistungen.



### Gebrauchsbedingungen

Für kräftige Flüssigkeit auch leicht abschleifend, nicht aggressiv für die Pumpstoffe.

## 2. AUFSTELLUNG

### Transport

Heben und transportieren das Pumpen-Motor Aggregat, siehe das Bild 1

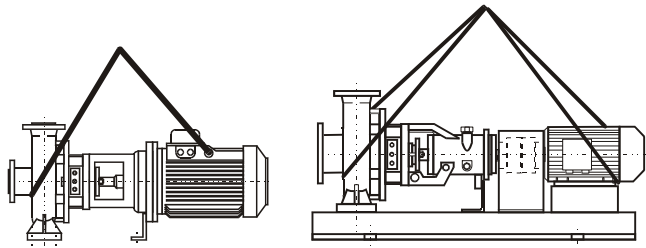


Bild 1: Transport

### Grundplatte

Die Pumpe, die mit Motor- Koppelung und Grundplatte geliefert wird, ist in unserer Firma mit der äußerster Sorgfalt zusammengebaut. Vor der abschließende Installation ist es notwendig zu prüfen, ob keine Beschädigung bei dem Transport passierte. Die Anschluss der Pumpe muss aus Fachpersonal anvertraut werden: ein defekter Anschluss kann die Abnutzung der Betriebsunfälle und eine vorzeitige Pumpeabnutzung verursachen.

### Grundlage

Die Grundlage muss genug stark und steif sein, um Schwingungen aufzunehmen und die Ausrichtung der Maßeinheit halten; es ist normalerweise durch eine konkrete Grundlage erzielt, ausgerüstet mit kleinen Brunnen (bild. 4), wo Grundlagenschraubbolzen mit abschließender Betonform einsetzen und bedeckt werden sollen.

Setzen Sie die Maßeinheit auf die Grundlage und passen Sie einige Meßplättchen neben den Grundlagenschraubbolzen, damit die Gruppe in einer horizontale Stellung liegt und mit einem Wasserniveau auf der Welle und dem Anlieferungsflansch prüfen. Werfen Sie den Kleber und wenn er sich (mindestens nach 48 Stunden) verhärtet hat, ziehen Sie die Grundlagenschraubbolzen fest Ausrichten Pumpe-Motor

Nehmen den Koppelungsschutz ab und lösen die Schrauben des Halterstützes, um Spannungen oder Verschiebungen von der Höhe der Mittellinie zu vermeiden. Benutzen Sie eine Stärkenlehre, oder der Komparator zur Prüfung der eckige Ausrichtung, dann prüfen ob der Abstand zwischen den Halbkoppelungen derselbe entlang der vollständigen Peripherie ist.

Überprüfen Sie die parallele Ausrichtung mit einer Lehre oder einem Komparator. Die Maßeinheit ist ausgerichtet, nur wenn der Abstand zwischen jeder Welle und der Lehre, gesetzt auf der Koppelung, ist die gleiche dieser von 4 diametrischen entgegengesetzten Punkten. Die maximale axiale- und Radialabweichung zwischen der zwei Halbkoppelungen kann nicht 0.1 Millimeter übersteigen (Bild 2)

Für jede mögliche Korrektur lösen und nehmen die Schrauben ab, wo es erforderlich ist, um die Füße auf der Unterseite zu verschieben und, wenn es notwendig ist, passen Sie zusätzliche Bleche oder kalibrierte Scheiben.



Bild 2: Kupplungsausrichten

Bild 3: Öler



Die Kupplung kann nicht etwaige Montagenunregelmäßigkeiten der Gruppe versetzen, aber diese hat die einzigartige Funktion das Antriebsdrehmoment auf die Pumpe zu übertragen.

### Saug- und Druckleitungen

Die Saugleitung, deren Durchmesser nie kleiner als diesen der Pumpesaugöffnung sein sollte, sollte in Übereinstimmung mit den Saugzuständen geordnet werden; der wird durch die Produktdaten und Temperatur angefordert.

Versichern Sie sich, daß die Saugleitungsverbindungen eine vollkommene Dicht haben, um die Luftzutritt zu vermeiden.

Die Saugleitung musste, in den horizontale Teilen, eine positive Steigung zu der Pumpe haben, so bildet man keine Lufttasche.

Wenn die Pumpe mit einer positive Steigung läuft, muss die Rohrleitung absteigend zu die Pumpe sein.

Wenn die Pumpe mit einer negativen Steigung in der Saugleitung läuft, setzen Sie ein Fußventil am Ende des Rohres ein, um das Füllen zu halten.

Setzen Sie auch ein Rückschlagventil auf der Druckleitung ein, um die Pumpe vor übertriebene Gegendrücke und umgekehrtem Umlauf nach jeder Sperre zu schützen

### Rohrleitungsanschluss

Die Saug- und Druckleitungen müssen unabhängig von der Pumpe aber möglichst nahe getragen werden.

Versichern Sie sich, dass der Flansch und die Gegenflanche übereinstimmen, damit man das Druckgetriebe zur Pumpe vermeidet.

Stecken ein Ausgleichblasebalg, um die Beanspruchungen oder Spannungen aufzusaugen, die durch Temperatur verursacht werden. (Siehe Bild 4)

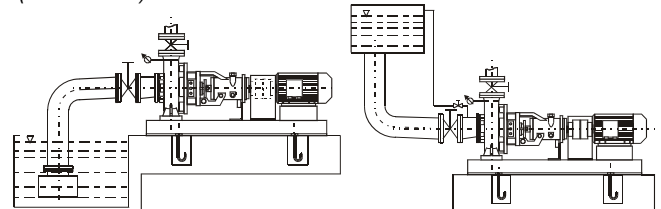


Bild 4: Rohrleitungsanschluss

### Prüfungsgeräte

Für eine konstante und leistungsfähige Überprüfung, stecken Sie ein Druckmesser auf die Druckleitung und eine Vakuumlehre auf die Saugleitung.



### Elektrischer Anschluss

Der elektrische Anschluss muss von Fachpersonal unter Beachtung der örtlichen Vorschriften ausgeführt werden .

Versichern Sie sich, daß die Versorgungsmaterialspannung die gleiche dieser auf der Motor entspricht. Der Installateur muss überprüfen, daß die Erdleitung zu erst passiert; außerdem muss die Anlage gemäß der anwendbaren Regelung durchgeführt werden.

Es ist eine Vorrichtung zur Abschaltung jeder Phase vom Netz mit einem Öffnungsabstand der Kontakte von mindestens 3 mm. zu installieren.

Stellen ein magneto-thermische Schalter oder ein thermische Relais für den Motorschutz ein, die auf dem Typenschild erhöht vom 5% eingestellt werden müssen.



### Lasche

In Übereinstimmung mit den Sicherheitsrichtlinien, Pumpen können arbeiten, nur wenn die Kupplung richtig geschützt wird. Wenn die Lieferung die Lasche nicht umfasst, muss der Verbraucher diese aufstellen

### 3. BETRIEB

- a) Prüfen, daß die Pumpe manuell frei dreht  
 b) Prüfen den Umlaufsinn gezeichnet auf der Pumpe.  
 c) Fettgeschmierte Lager :  
 - die Lager werden vor Lieferung mit hohem Qualitätsfett eingefettet.  
 d) Öl geschmierte Lager:  
 - Pumpen werden ohne irgendein Öl geliefert; vor dem Start, ist es notwendig, das Lagergehäuse zu füllen. Öl wird durch die waagrecht ausgerichtete Stange überprüft, die die hoch-niedrigsten Kerben trägt  
 - wenn der Halter den Öler hat, drehen die Glasbirne um und gießen Sie Öl in die Pipette, bis sie das Niveau erreicht, wie im Bild 3 angezeigt: füllen Sie die Glasbirne und setzen Sie diese in die senkrechte Stellung. Prüfen Sie, daß das Niveau der Glasbirne konstant bleibt. Die Ölartern angezeigt in Bild 1 sind gültig für Temperaturen -10° und 120° C.  
 e) Zusätzliche Befestigungen: schließen Sie an, wo es nötig ist, die Flux-, Sperre-, Heizung-oder Kühlrohrleitungen.

#### (Ausführ. A plan 32) Einzelne mechanische Dichtung mit Grundbuchse

Wenn sie an das Pumpengehäuse nicht angeschlossen ist, fließen die mechanische Dichtung mit einer verzeihliche Flüssigkeit mit einem Druck, der höher als diesem bei dem Stopfbüchse ist. Setzen Sie ein Regelventil am Dichtsitzseingang.

#### (Ausführ. A plan 02) Einzelne mechanische Dichtung mit Grundbuchse und Deckel auf dem Fluss

Bevor die Pumpe in Gang zu setzen, schrauben den Deckel 903.5 ab, strömen die Luft aus.

#### (Ausführ. B) Stopfbuchse

Lassen Sie die mechanische Dichtung tropfen

#### (Ausführ. C) Zweifache mechanische gegenübergestellte Dichtung

Diese ist für klebende, heiße Flüssigkeit geeignet, die oft Kristalle, Gas, usw. bilden. Mit diesem Zusammenbau vermeidet man den Feder- gepumpte Flüssigkeit Kontakt. Die Abkühlung- Reinigung passiert durch den Umlauf der Hilfsflüssigkeit (kompatibel mit der gepumpte Flüssigkeit); diese Flüssigkeit muss einen Druck höher mindestens +0,5 Bar als diesem im Pumpeninneren haben.

#### (Ausführ. E plan 32) Einzelne mechanische Dichtung ohne Grundbuchse

Die Dichtung muss einen Druck höher als dem Druck in der Stopfbüchse haben.

#### (Ausführ. F) Gefluxte Stopfbuchse

Verbinden die Flußlinie mit einem externen Netz

#### (Ausführ. H) Kühlkammer

Verbinden die Kammer mit dem Hilfskreis für die Kühlung oder Heizung mit einem maximale Druck von 5 bar.

#### (Ausführ. L) Zweifache Seriendichtungen

Der zweifache Serienmontage ist notwendig, wenn man die Unterdruckkühlungs- und Spülungs-Flüssigkeit nicht zu Verfügung hat. Mit dieser Montage die gepumpte Flüssigkeit kann im Druck unabhängig von dem Hilfsflüssigkeit ändern, aber diesen muss einen Druck zwischen 0,1 e 0,3 bar haben.



**Wenn die Pumpe mit kalte, heiße und/oder gefährliche Flüssigkeiten läuft, muss man die nötige Vorsichten treffen, um die Unfälle zu vermeiden.**

### 4. ANLASSEN



#### 1. Vermeiden den Trockenlauf

2. Vor dem Start muss die Pumpe mit dem Fördermedium vollständig aufgefüllt werden.

Mit einer Zulaufhöhe, um die Pumpe zu füllen, öffnen langsam und vollständig den Schieber in der Druckleitung. Dabei der Schieber in der Druckleitung öffnen, damit die Luft entweichen kann.

Der Absperrschieber in der Druckleitung vollständig schließen und den Zulaufdruck kontrollieren, um sich zu versichern, daß der maximale Druck nicht höher als dieser zulässig von der Pumpe ist.

3. Wenn die Pumpe die Packungsdichtung hat, prüfen daß die Stopfbüchse den richtige Druck zu den Verdichtungsringe hat.

Wenn man die Gleitringdichtung montiert, prüfen der Abschlussdeckel zu dem Körper komplett zu ist. Öffnen die Förderung der Spülungsflüssigkeit der Packung oder der Gleitringdichtung, und den Durchfluss regulieren.

4. Wenn die Abkühlung der Dichtungskammer vorgesehen ist, öffnen die Kühlwasserförderung und regulieren den Umlauf .

5. Wenn die Pumpe mit Heizkammern ausgestattet ist, muss den Dampf aus den obere Anschlusse zuströmen.

6. Starten die Pumpe mit geschlossenem Absperrschieber in der Druckleitung. Dann öffnen der Absperrschieber langsam und stellen der Betriebspunkt innerhalb der auf dem Typenschild angegeben Grenzwerte ein.

Prüfen, daß die Drehrichtung mit der Pfeilrichtung auf dem Pumpengehäuse übereinstimmt., sonst vertauschen die Anschlüsse den zwei Phasen.

#### Betriebstop

Schließen den Absperrschieber in Druckleitung, wenn den Rückschlagventil fehlt.

Schließen den Absperrschieber in Saugleitung, wenn den Rückschlagventil fehlt.

Stellen den Motor ab.

### 5. KONTROLLEN UND WARTUNG



**Achtung: Stellen den Motor vor jede Erhaltungsarbeit ab** Kontrollieren, daß die Pumpe innerhalb des eigenen Leistungsbereichs arbeitet; man muss die angegebene Stromaufnahme auf dem Typenschild nicht überschreiten.

#### Pumpen mit Gleitringdichtung

Die Gleitringdichtung erfordert keine Wartungsarbeiten.

Abgesehen von möglichen Anfangsverlusten nach der Inbetriebnahme muss die Gleitringdichtung auf der Welle ohne Verlust arbeiten. Trockenbetrieb vermeiden. Wenn ein graduell erhöhender Flüssigkeitsverlust festgestellt wird, muss man die Gleitringdichtung ersetzen.

#### Pumpen mit Stopfbuchspackung

Pumpen mit der Stopfbuchspackung, müssen ein leichtes Tropfen haben. Wenn die Tropfenverlust durch die Stopfbüchse zuviel werden, und kann man keine weitere Befestigung verwirklichen, muss man die Dichtungsringen ersetzen (siehe Bild 5 und Tab. 3).

#### Halter

Pumpen werden ohne Öl geliefert und vor dem Start es ist notwendig, das Lagergehäuse zu füllen (siehe Tab 1). Über jede 3000 Arbeitsstunden ersetzen die Buchseschmierung; für die Ölviskosität, folgen Sie Tab 1.

Für die Fettschmierung folgen Sie Tab 2.

Temperaturflüssigkeit	Viskosität / cSt
-10+50°C	22
10+70°C	32
70+120°C	68

Tab.1: Öleigenschaften

Größe	Fett [g]	Größe	Fett [g]	N.L.G.I.
6305	5	-	-	3
6307	10	3307	15	3
6310	15	3310	25	3
6313	23	3313	40	3
6317	37	3317	65	3

Tab. 2: Fetteigenschaften

### 6. ABMONTIERUNG UND MONTAGE

Vor der Abmontierung schließen die Absperrschieber in der Saug- und Druckleitung.

Für die Abmontierung und Montage beachten die Bauweise in der Schnittzeichnung.

**Mit gefährliche Flüssigkeiten, treffen die nötigen Vorkehrungen.**

### 7. DICHTUNGENERSETZUNG

#### Stopfbuchspackung

Es ist notwendig, die Verdichtungsringe geeignet für die gepumpte Flüssigkeit zu benützen.

Man soll die Verdichtungsringe angemessen schneiden (siehe Bild 5)

Versetzen die Dichtungsschnitte, so daß diese miteinander nicht passen .

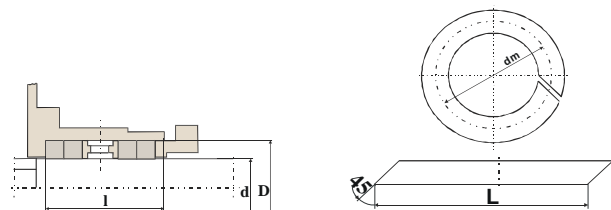


Bild 5: Packungsdichtung

## Original instructions

Lager	Durchm. mech an. Dicht. d	Kammer-Abmessungen		Packungsring	Ringe Nr.° mit hydraul. Ring	Ringe Nr.° ohne hydraul. Ring
		D	l			
25	33	55	65	10	4	6
35	43	68	78	12	4	6
50	53	78	80	12	4	6
65	70	100	110	15	4	6
85	90	120	110	16	4	6

Tab. 3: Packungsringe Abmessungen

### Gleitringdichtungen

**Standfestteile Montage:** versichern Sie sich, daß die Abschrägung (oder Schrägeanschluss) und das Gehäuse rein, ohne Grat und Oberflächenzeichen sind. Feuchten das Gehäuse und die Dichtung mit Alkohol, Glycerin oder verträglicher Flüssigkeit. Drücken die Standfestteile auf den Gehäuse mit einem umhüllten Stopfen, der auf die Spindel einer Handhebelbohrmaschine oder eine kleine Presse montiert ist.

**Rotierendenteile Montage:** versichern Sie sich, daß die Welle glatt, rein und ohne Schneidkanten ist. Polieren eventuell die Welle mit feinem Schleifstein (Korn z.ca 400), auch wenn es geschliffen ist. Nachdem Sie die Welle mit Alkohol, Glycerin, usw. befeuchtet haben, montieren die Rotierendenteile bei der Gleitringdichtung mit einer leichten Bewegung gegenläufige der Wicklungsrichtung der Feder. Versichern Sie sich, daß die zwei gelappten Seiten in Berührung kommen. Es ist schädlich, Schiere, Öl oder weitere ähnliche Stoffe zwischen den Seiten der Gleitringdichtung einzulegen, die sehr sauber sein müssen (Tab.3 und Tab.4)

Pumpe RB					
Grösse	D1 <sup>-0.1</sup>	D2	D3	B	Spiel
65-20	94	94	104	13	1
80-20	119	120	128	18	1
80-25	119	120	128	18	1
100-25	144	145	155	18	1
125-25	169	170	180	20	1
80-31	124	125	135	20	1
125-31	169	170	180	20	1
150-31	209	210	220	20	1
125-40	169	170	180	20	1
150-35	209	210	220	20	1
200-35	229	230	240	20	1
250-35	259	260	275	20	1
200-45	279	280	300	25	1
250-45	329	330	350	25	1
300-45	379	380	400	30	1

Tab.5: Montagespiel Pumpe RB

## 8. WIEDERZUSAMMENSETZUNG

### Allgemeine Daten

Um diese Operation auszuführen, folgen die gleiche Anweisungen für die Demontage, aber in umgekehrter Reihenfolge.

Erinnern Sie sich daran:

- ersetzen Sie die eventuelle verschlissene Buchse mit anderen der gleichen Art (Tab 4)
- ersetzen Sie die Kupplungsblöcke mit anderen der gleichen Art
- Prüfen Sie die Spiele zwischen dem Abnutzungsring und dem Läufering (Tab. 5).

Grösse	Buchse	Standard Buchse		H.D. Buchse	
		Lato gir.	Lato mot.	Lato gir.	Lato mot.
32-16, 32-20, 50-16	25	6305	6305	NJ 305	3305 2*7305
50-20, 65-20, 80-20, 50-25, 80-25, 100-25, 125-25	35	6307	3307	NJ307	3307 2*7307
80-31, 125-31	50	6310	3310	NJ310	3310 2*7310
150-35, 200-35, 250-35	65	6313	3313	NJ313	3313 2*7313
200-45, 250-45, 300-45	85	6317	3317	NJ317E .TVP2	2*7317 B.TVP. UA

Tab. 4 Buchsen

### Einbauspiel Pumpe RD

Die Werte in der Tab. 5 sind die mindeste, wenn die Pumpe neue ist. Nach dem verlängerten Gebrauch der Pumpe können diese Werte auch vom 50% zunehmen. Die Möglichkeit, die angegebene Zunahmen zu ertragen, hängt von der Fluidart und den Betriebsbedingungen (Förderdruck und Saugdruck) ab. Verschlossene Ringe müssen ersetzt werden.

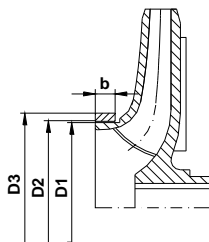
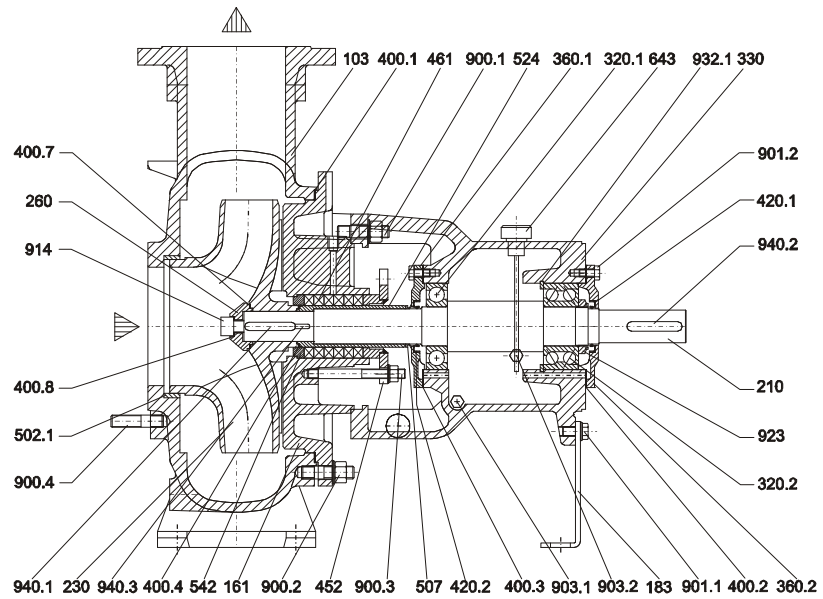


Fig.6: Sezione pompe RB

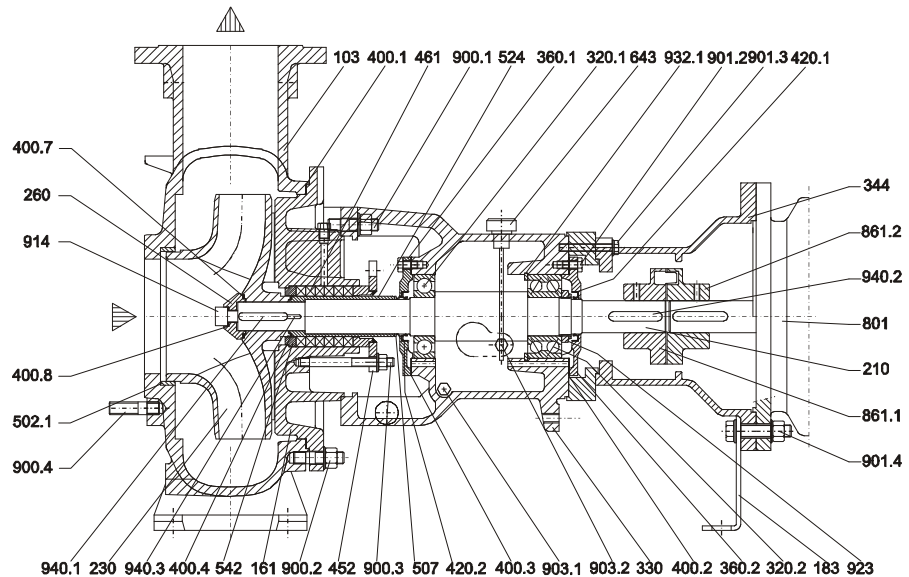
**Sezioni con nomenclatura - Cross sections with nomenclature**  
**Coupes avec nomenclature - Secciones con nomenclatura**  
**Schnittzeichnungen mit Nomenklatur**

T-1722

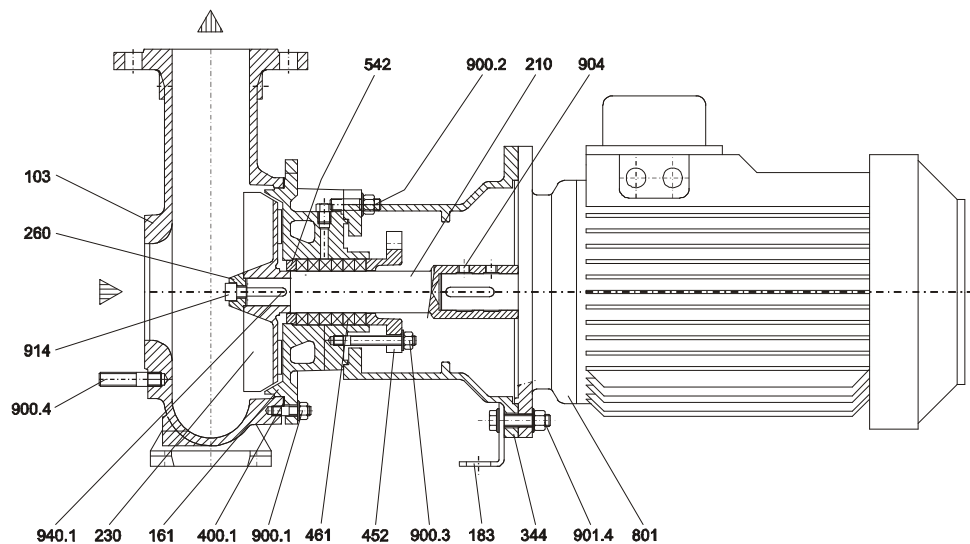
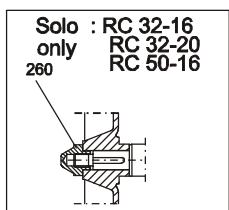
**RB**



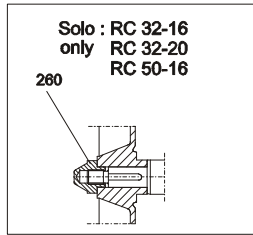
**RBL**



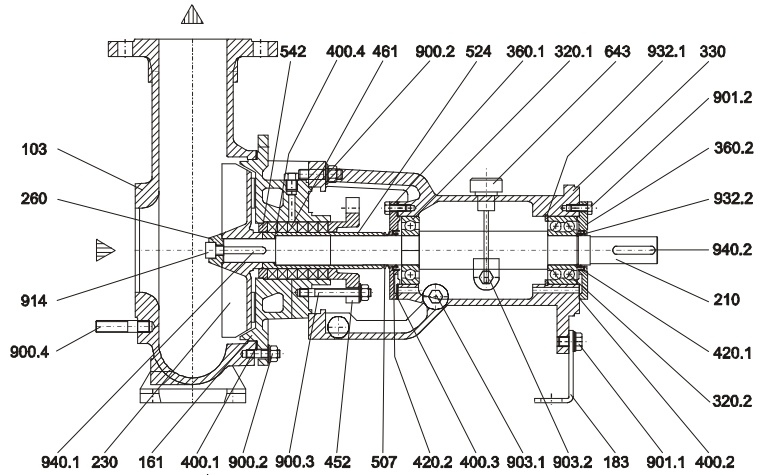
**RCM**



# RC

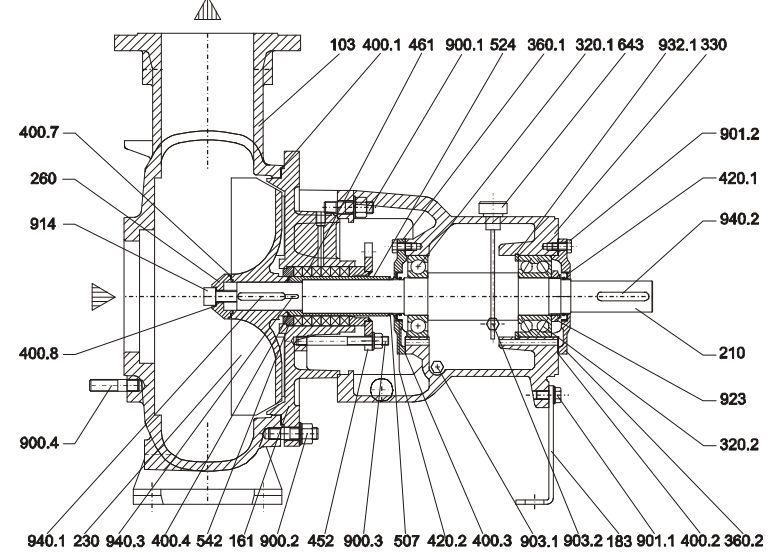


Grandezze - Size : RC 32-16, 32-20,  
50-16, 50-20, 50-25,  
65-20,80-20, 80-25,  
100-25, 125-25

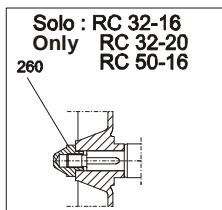


# RC

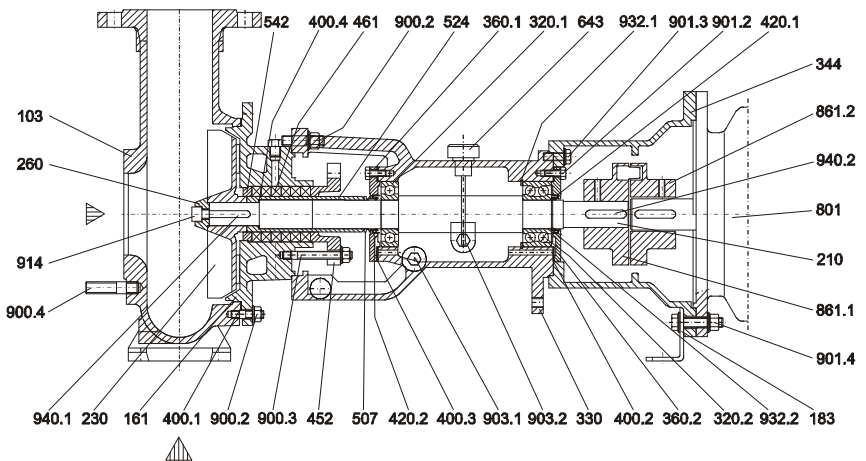
Grandezze - Size : RC 80-31, 125-31



# RCL

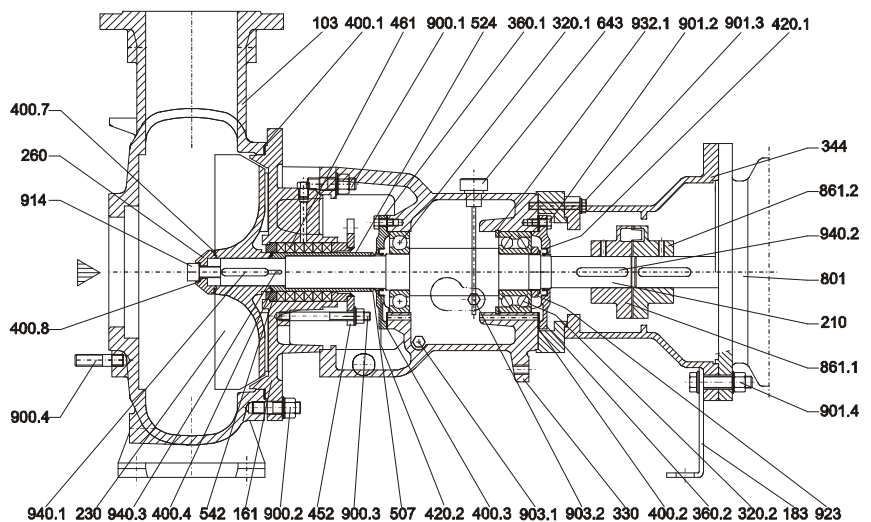


Grandezze - Size : RCL 32-16, 32-20,  
50-16, 50-20, 50-25,  
65-20,80-20, 80-25,  
100-25, 125-25



# RCL

Grandezze - Size : RCL 80-31, 125-31

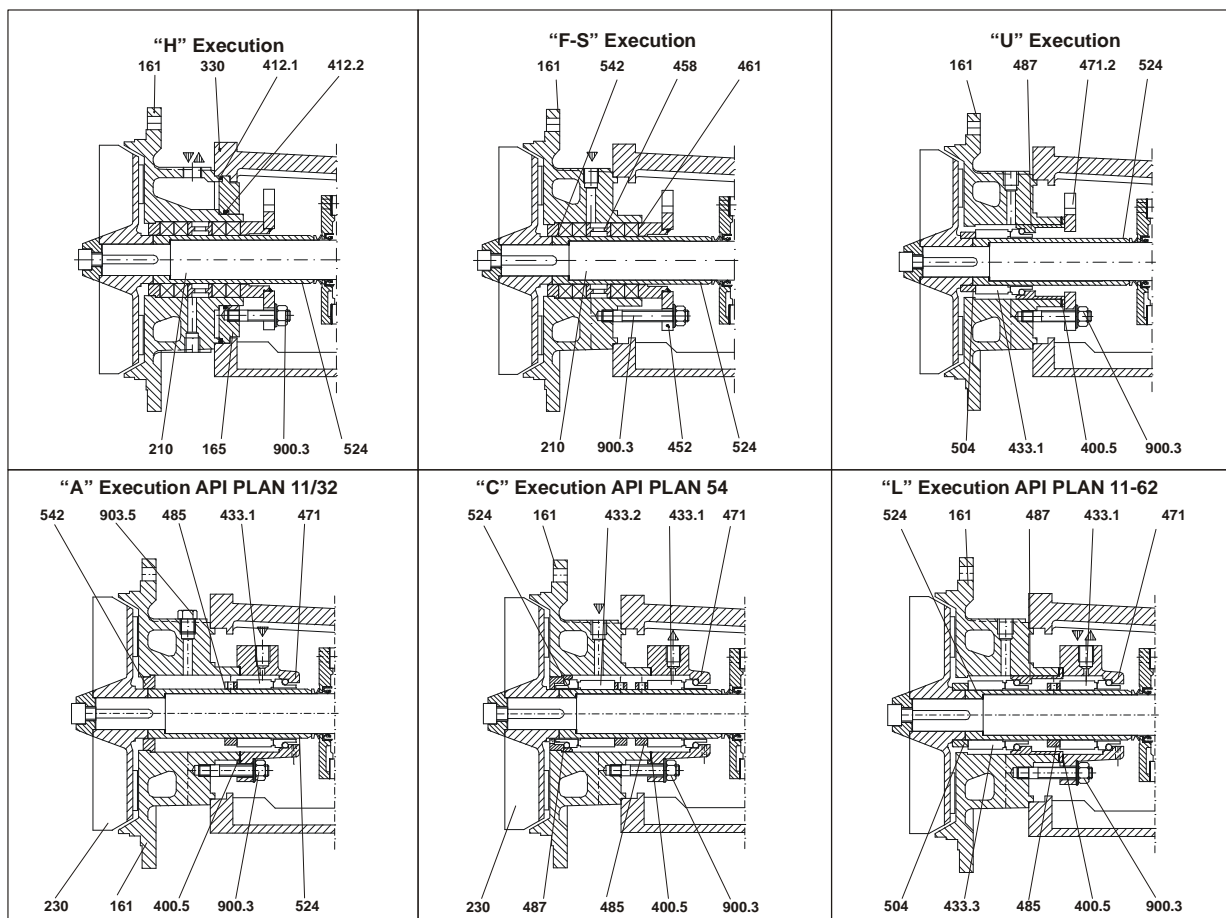




Nr	Denominazione	Nr	Part designation	Nr	Dénomination
103	Corpo	103	Casing	103	Corps de pompe
161	Coperchio del corpo	161	Casing cover	161	Couvercle du corps
183	Piede di appoggio	183	Support foot	183	Pied support
210	Albero	210	Shaft	210	Arbre de pompe
230	Girante	230	Impeller	230	Roue
260	Dado ogivale	260	Impeller hub	260	Ecroue de blocage de roue
320.1	Cuscinetto a sfere I.c.	320.1	Ball bearing N.D.S.	320.1	Roulement
320.2	Cuscinetto a sfere I.o.c.	320.2	Ball bearing D.S.	320.2	Roulement
330	Supporto	330	Bearing housing	330	Palier
344	Lanterna	344	Lantern bracket	344	Lanterne
360.1	Coperchio cuscinetto I.o.c.	360.1	Bearing cover N.D.S.	360.1	Couvercle roulement
360.2	Coperchio cuscinetto I.c.	360.2	Bearing cover D.S.	360.2	Couvercle roulement
400.1	Guarnizione corpo	400.1	Casing gasket	400.1	Joint de corps
400.2	Guarnizione coperchio cusc. I.c.	400.2	Bearing cover gasket D.S.	400.2	Joint de couvercle roulement
400.3	Guarnizione coperchio cusc. I.o.c.	400.3	Bearing cover gasket N.D.S.	400.3	Joint de couvercle roulement
400.4	Guarnizione camicia albero	400.4	Sleeve gasket	400.4	Joint de manchon
400.7	Guarnizione dado ogivale	400.7	Hub gasket	400.7	Joint de ecroue
400.8	Guarnizione vite	400.8	Screw gasket	400.8	Joint de vis
420.1	Anello tenuta I.c.	420.1	Bearing cover seal D.S.	420.1	Bague de couvercle roulement
420.2	Anello tenuta I.o.c.	420.2	Bearing cover seal N.D.S.	420.2	Bague de couvercle roulement
502.1	Anello usura	502.1	Wear ring	502.1	Bague d'usure
507	V.ring	507	V. ring	507	V.ring
524	Camicia albero	524	Shaft sleeve	524	Manchon d'arbre
643	Tappo di sfiato con astina	643	Oil dipstick	643	Jauge de niveau d'huile
801	Motore elettrico	801	Electric motor	801	Moteur
861.1	Semigiunto	861.1	Half coupling motor side	861.1	Demi accouplement cote moteur
861.2	Semigiunto	861.2	Half coupling pump side	861.2	Demi accouplement cote pompe
900.1	Prigioniero con dado	900.1	Stud with nut	900.1	Goujon
900.2	Prigioniero con dado	900.2	Stud with nut	900.2	Goujon
900.3	Prigioniero con dado	900.3	Stud with nut	900.3	Goujon
900.4	Prigioniero con dado	900.4	Stud with nut	900.4	Goujon
901.2	Vite T.E.	901.2	Hex head screw	901.2	Vis
901.3	Vite T.E.	901.3	Hex head screw	901.3	Vis
901.4	Vite T.E. con dado	901.4	Hex head screw with nut	901.4	Vis
903.1	Tappo scarico olio	903.1	Oil drain plug	903.1	Boujon de vidange d'huile
903.2	Tappo oliatore	903.2	Manometer plug	903.2	Bouchon de niveau
904	Grano	904	Locking screw	904	Grain
914	Vite T.C.El.	914	Screw	914	Vis
923	Ghiera cuscinetto	923	Bearing nut	923	Bague d'étrouite de roulement
932.1	Seeger supporto	932.1	Circlip for a bore	932.1	Circlip pour roulement
940.1	Linguetta girante	940.1	Impeller key	940.1	Clavette de roue
940.2	Linguetta giunto	940.2	Coupling key	940.2	Clavette de accouplement
940.3	Linguetta camicia	940.3	Sleeve key	940.3	Clavette de manchon

Nr	Denominacion	Nr	Teile-Benennung
103	Cuerpo bomba	103	Pumpengehäuse
161	Tapa del cuerpo	161	Druckdeckel
183	Pie de sosten	183	Stützfuß
210	Eje bomba	210	Pumpenwelle
230	Rodette	230	Lauftrad
260	Tuerca fijación	260	Laufradmutter
320.1	Cojinette	320.1	Wälzlager
320.2	Cojinette	320.2	Wälzlager
330	Cuerpo soporte	330	Lagergehäuse
344	Soporte de la linterna	344	Lanternen
360.1	Tapa cojinette	360.1	Wälzlagerdeckel
360.2	Tapa cojinette	360.2	Wälzlagerdeckel
400.1	Junta de cuerpo	400.1	Gehäuseflachdichtung
400.2	Junta de tapa cojinette	400.2	Wälzlagerdeckelflachdichtung
400.3	Junta de tapa cojinette	400.3	Wälzlagerdeckelflachdichtung
400.4	Junta de camisa	400.4	Flachdichtung
400.7	Junta	400.7	Flachdichtung
400.8	Junta	400.8	Flachdichtung
420.1	Sello de la cubierta de cojinette	420.1	Dichtungsring
420.2	Sello de la cubierta de cojinette	420.2	Dichtungsring
502.1	Anillo del desgaste	502.1	Spaltring
507	V.ring	507	V.ring
524	Camisa del eje	524	Wellenschutzhülse
643	Tapón de aceite	643	Olstandmestab
801	Motor electrico	801	Motor
861.1	Medio acoplador	861.1	Kupplungshälfte antriebsseitig
861.2	Medio acoplador	861.2	Kupplungshälfte pumpenseitig
900.1	Tornillo prisionero	900.1	Stiftschraube
900.2	Tornillo prisionero	900.2	Stiftschraube
900.3	Tornillo prisionero	900.3	Stiftschraube
900.4	Tornillo prisionero	900.4	Stiftschraube
901.2	Tornillo	901.2	Schraube
901.3	Tornillo	901.3	Schraube
901.4	Tornillo	901.4	Schraube
903.1	Tapon vaciado de aceite	903.1	Entleerungsstopfen
903.2	Tapon de alcuza	903.2	Olstandsstopfen
904	Grano	904	Weizen
914	Tornillo	914	Schraube
923	Tuerca de cojinette	923	Wälzlagermutter
932.1	Anillo de apoyo cojinette	932.1	Sicherungsring für lagertrager
940.1	Chavette rodete	940.1	Sicherungsring für welle
940.2	Chavette acoplador	940.2	Paßfeder für lauftrad
940.3	Chavette camisa	940.3	Paßfeder für lauftrad

**Dispositivi di raffreddamento e tenuta - Cooling and sealing devices**  
**Dispositives du refroidissement et garniture - Dispositivos de refrigeración y sello**  
**Kühl und Gleitringdichtungs vorrichtungen**



Nr	Denominazione	Nr	Part designations	Nr	Denominacion
165	Camicia di riscaldamento / raffredd.	165	Cooling coover jacket	165	Enveloppe de réchauffage
400.5	Guarnizione piana	400.5	Seal plate gasket	400.5	Garniture
412.1	O.ring	412.1	O. ring	412.1	Joint
412.2	O.ring	412.2	O. ring	412.2	Joint
433.1	Tenuta meccanica I.c.	433.1	Mechanical seal D.S.	433.1	Etanchéité mécanique
433.2	Tenuta meccanica I.o.c.	433.2	Mechanical seal N.D.S.	433.2	Etanchéité mécanique
433.3	Tenuta meccanica I.o.c.	433.3	Mechanical seal N.D.S.	433.3	Etanchéité mécanique
452	Premitreccia	452	Packing gland	452	Presse-étoupe
458	Anello idraulico	458	Lantern ring	458	Bague de lanterne
461	Baderna	461	Packing ring	461	Garniture
471	Coperchio tenuta meccanica	471	Mechanical seal coover	471	Couvercle du joint d'étanchéité
471.1	Coperchio tenuta meccanica	471.1	Mechanical seal coover	471.1	Couvercle du joint d'étanchéité
471.2	Coperchio tenuta meccanica	471.3	Mechanical seal cover	471.3	Couvercle du joint d'étanchéité
485	Anello di arresto T.M.	485	Abutmen ring	485	Bague d'arrêt
487	Anello sede T.M.	487	Seal seat ring	487	Bague cheminée
504	Distanziale	504	Spacer	504	Entretoise
542	Bussola di fondo	542	Bottom sleeve	542	Bague
900.3	Prigioniero con dado	900.3	Stud with nut	900.3	Goujon
903.5	Tappo	903.5	Plug	903.5	Bouchon

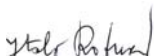
Nr	Denominacion	Nr	Teile-Benennung
165	Envoltura de calentamiento	165	Heizmantel
400.5	Junta	400.5	Flachdichtung
412.1	Junta	412.1	Flachdichtung
412.2	Junta	412.2	Flachdichtung
433.1	Sello mecánico	433.1	Gleitringdichtung
433.2	Sello mecánico	433.2	Gleitringdichtung
433.3	Sello mecánico	433.3	Gleitringdichtung
452	Prensa estopas	452	Stopfbuchsbrille
458	Casquillo refrigerador	458	Sperring
461	Estopada	461	Stopfbuchspackung
471	Tapa del sello mecánico	471	Dichtungsdeckel
471.1	Tapa del sello mecánico	471.1	Dichtungsdeckel
471.3	Tapa del sello mecánico	471.3	Dichtungsdeckel
485	Anillo de posición	485	Anschlagring
487	Anillo	487	Ring
504	Espaciador	504	Distanzring
542	Anillo	542	Ring
900.3	Tornillo prisionero	900.3	Stiftschraube
903.5	Tapón	903.5	Verschluss



**DICHIARAZIONE DI CONFORMITA'**

Noi Salvatore Robuschi & C. dichiariamo sotto la nostra esclusiva responsabilità che le pompe **RB, RBL, RBM, RC, RCL, RCM** sono conformi a quanto richiesto dalle direttive 89/392/CEE, 91/368/CEE, 93/44/CE, 93/68/CEE, 89/336/CEE, 92/31/CEE, 73/23/CEE, 2006/42/EC, quando utilizzate in osservanza alle prescrizioni contenute nel manuale di istruzioni.

L'amministratore



**DECLARATION OF CONFORMITY**

We Salvatore Robuschi & C. declare that our pumps **RB, RBL, RBM, RC, RCL, RCM** are constructed in accordance with directives 89/392/CEE, 91/368/CEE, 93/44/CE, 93/68/CEE, 89/336/CEE, 92/31/CEE, 73/23/CEE, 2006/42/EC, and assume full responsibility for conformity with the standards laid down therein when operated according to their intended purpose, as described in the operated handbook.

The legal representative

